

INSTRUMENTO CONVOCATÓRIO

SEÇÃO A – PREÂMBULO

I. Regência legal:

Esta licitação obedecerá às disposições da Lei estadual nº 9.433/05 (alterada pelas Leis estaduais nº 9.658/05 e nº 10.967/08), da Lei Complementar nº 123/06, das normas gerais da Lei federal nº 8.666/93, alterada pela Lei federal nº 12.440/2011 e a legislação pertinente.

II. Órgão/entidade e setor:

DEFENSORIA PÚBLICA DO ESTADO DA BAHIA

III. Modalidade/número de ordem:

() Pregão eletrônico nº 14/2016

IV. Proc. Administrativo nº:

1224160005709

V. Tipo de Licitação:

() Menor Preço () Global

VI. Objeto da licitação/Codificação no Certificado de Registro – SAEB:

AQUISIÇÃO DE 07 (SETE) PÚLPITOS PARA ORATÓRIA, CONFORME QUANTITATIVO, ESPECIFICAÇÕES E CONDIÇÕES DEFINIDAS NA SEÇÃO B - DISPOSIÇÕES ESPECÍFICAS ANEXAS A ESTE EDITAL.

VII. Pressupostos para participação (apresentação facultativa ou obrigatória do CRC/CRS):

() Serão admitidos a participar desta licitação os interessados que atenderem a todas as exigências contidas neste instrumento e nos seus anexos, que pertençam ao ramo de atividade pertinente ao objeto licitado, e que tenham realizado seu credenciamento como *usuário* junto ao Banco do Brasil, para a obtenção de chave de identificação ou senha individual. **[Pregão eletrônico]**

VIII. Documentos passíveis de substituição pelo extrato do Certificado de Registro:

() A licitação se processa **sem** a utilização do **SIMPAS**:

() O Certificado de Registro Cadastral-CRC, estando no prazo de validade, poderá substituir os documentos do **item XII-1** deste preâmbulo referentes à Habilitação Jurídica; os mencionados nas alíneas "a" e "b" do **item XII-2.1**, concernentes à Regularidade Fiscal; o referido na alínea "a" do **item XII-4**, relativo à Qualificação Econômico-Financeira; e o **item XII-5 -Declaração de Proteção ao Trabalho do Menor, não substituindo os concernentes à Qualificação Técnica**. Caso o certificado consigne algum documento vencido, o licitante deverá apresentar a versão atualizada do referido documento no envelope de habilitação. **[Pregão, concorrência e TP]**

IX. Participação de consórcios:

() Não poderão participar desta licitação pessoas jurídicas reunidas em consórcio.

() Poderão participar pessoas jurídicas reunidas em consórcio constituído para esta licitação, vedado, porém, ao consorciado competir, isoladamente, ou através de outro consórcio, obedecidas as normas definidas na **SEÇÃO E – CRITÉRIOS PARA PARTICIPAÇÃO DE EMPRESAS EM CONSÓRCIO**.

X. Informações quanto ao recebimento das propostas e início da sessão pública da licitação:

Site: www.licitacoes-e.com.br
www.defensoria.ba.def.br

Tempo de disputa: 10 Minutos mais o tempo aleatório do sistema

Recebimento das propostas: das 09:00 horas do dia 13/05/2016 às 12:00 horas do dia 17/05/2016

Início da sessão pública: às 14:30 horas do dia 17/05/2016

Licitação: 628538

XI. Dotação orçamentária:

Unidade Gestora:
05.50.101

Fonte:
100

Projeto/Atividade:
03.122.262.5571

Elemento de despesa:
4.4.90.52

XII. Para a habilitação dos interessados, exigir-se-ão os documentos relativos a:

XII-1. Habilitação jurídica, comprovada mediante a apresentação:

- de registro público, no caso de empresário individual.
- em se tratando de sociedades empresárias, do ato constitutivo, estatuto ou contrato social, com suas eventuais alterações supervenientes em vigor, devidamente registrados, acompanhados, quando for o caso, dos documentos societários comprobatórios de eleição ou designação e investidura dos atuais administradores.
- no caso de sociedades simples, do ato constitutivo, estatuto ou contrato social, com suas eventuais alterações supervenientes em vigor, devidamente registrados, acompanhados dos atos comprobatórios de eleição e investidura dos atuais administradores.
- decreto de autorização, no caso de empresa ou sociedade estrangeira em funcionamento no País, e ato de registro ou autorização para funcionamento expedido pelo órgão competente, quando a atividade assim o exigir.

XII-2. Regularidade fiscal e trabalhista

XII-2.1 Regularidade fiscal, mediante a apresentação de:

- a) prova de inscrição no Cadastro Nacional de Pessoa Jurídica – CNPJ.
- b) prova de inscrição no Cadastro de Contribuinte (X) Estadual – aquisição, relativo ao domicílio ou sede do licitante, pertinente ao seu ramo de atividade e compatível com o objeto contratual.
- c) prova de regularidade para com a Fazenda Estadual e Municipal do domicílio ou sede do licitante.
- d) prova de regularidade para com a Fazenda Federal, inclusive INSS.
- e) prova de regularidade relativa ao Fundo de Garantia por Tempo de Serviço (FGTS), mediante a apresentação do Certificado de Regularidade do FGTS - CRF.

XII-2.1.1 As microempresas e empresas de pequeno porte que desejarem os benefícios da Lei Complementar nº 123/06, deverão comprovar esse enquadramento tributário, bem como indicar a existência ou não de restrição de regularidade fiscal, assinalando nos campos correspondentes no **Anexo III**.

XII-2.1.2 A comprovação do enquadramento tributário da microempresa e empresa de pequeno porte dar-se-á mediante a apresentação de documentos fiscais nos quais conste registrada essa condição

XII-2.2 Regularidade trabalhista, mediante a apresentação de:

- f) prova de inexistência de débitos inadimplidos perante a Justiça do Trabalho, através de certidão negativa, ou positiva com efeitos de negativa, nos termos do Título VII-A da Consolidação das Leis do Trabalho, aprovada pelo Decreto-Lei nº 5.452, de 1º de maio de 1943.

XII-3. Qualificação Técnica, comprovada através de:

(X) Aquisições

- (X) comprovação de aptidão para o desempenho de atividade pertinente e compatível em características, quantidades e prazos com o objeto da licitação, através da apresentação de um ou mais atestados fornecidos por pessoas jurídicas de direito público ou privado, preferencialmente de acordo com o modelo constante do **Anexo IV.1. [Art. 101, II]**
- (X) declaração de conhecimento dos requisitos técnicos para o cumprimento das obrigações objeto da licitação, preferencialmente de acordo com o modelo constante do **Anexo IV.2. [Art. 101, IV]**
- () indicação das instalações, do aparelhamento e do pessoal técnico, adequados e disponíveis para a realização do objeto da licitação, bem como da qualificação de cada um dos membros da equipe técnica que se responsabilizará pelos trabalhos, preferencialmente de acordo com um dos modelos constantes do **Anexo IV.3. [Art. 101, III]**
- () prova de atendimento de requisitos previstos em lei especial, qual seja: **[indicar qual a exigência e a base legal] [Art. 101, V]**

XII-3.1 O licitante deverá assinalar no **ANEXO IV.3** a opção quanto ao momento de demonstração do atendimento das exigências relativas às instalações, aparelhamento e pessoal técnico.

XII-3.2 Na hipótese de declaração de disponibilidade imediata, a verificação será feita na fase de habilitação.

XII-3.3 Optando o licitante pela declaração formal de disponibilidade futura, deverá, após a homologação e adjudicação, fazer prova da efetiva existência das instalações, do aparelhamento e do pessoal técnico, em estrita consonância com os requisitos estabelecidos neste instrumento convocatório, ficando esclarecido que a declaração falsa caracteriza o ilícito administrativo previsto no art. 184, V, da Lei estadual nº 9.433/05.

XII-3.4 A comprovação de que o pessoal técnico indicado pelo licitante vincular-se-á à execução contratual deverá ser feita através de uma das seguintes formas: a) Carteira de Trabalho; b) Certidão do Conselho Profissional; c) Contrato social; d) Contrato de prestação de serviços; e) Termo através do qual o profissional assumiu o compromisso de integrar o quadro técnico da empresa no caso do objeto contratual vir a ser a esta adjudicado.

XII-4. Qualificação econômico-financeira:

- () não exigível **[aquisição com entrega imediata – art. 82 c/c §2º do art. 102 e §1º do art. 103 da Lei estadual nº 9.433/05]**.
- () não exigível em face do pequeno porte da contratação **[na modalidade convite e pregão nesta faixa de valor]**.
- (X) a ser comprovada mediante:

INSTITUIÇÃO ESSENCIAL À JUSTIÇA

- a) balanço patrimonial e demonstrações contábeis do último exercício social, já exigíveis e apresentados na forma da lei, que comprovem a boa situação financeira da empresa, podendo ser atualizado por índices oficiais, quando encerrados há mais de 03 (três) meses da data da apresentação da proposta, vedada a sua substituição por balancetes ou balanços provisórios. O licitante apresentará, conforme o caso, publicação no Diário Oficial ou Jornal de Grande Circulação do Balanço ou cópia reprográfica das páginas do Livro Diário numeradas sequencialmente onde foram transcritos o Balanço e a Demonstração de Resultado, com os respectivos Termos de Abertura e Encerramento registrados na Junta Comercial e Declaração de Habilitação Profissional – DHP, emitida pelo Conselho Regional de Contabilidade ou no caso de empresas sujeitas à tributação com base no lucro real, o Balanço Patrimonial e Demonstração de Resultado emitido através do SPED (Sistema Público de Escrituração Digital) contendo Recibo de Entrega do Livro, os Termos de Abertura, Encerramento e Autenticação, podendo este último ser substituído pela Etiqueta da Junta Comercial ou Órgão de Registro.
- b) certidão negativa de falência ou recuperação judicial expedida pelo distribuidor da sede do licitante, com data de expedição ou revalidação dos últimos 90 (noventa) dias anteriores à data da realização da licitação, prevista no **item X deste preâmbulo**, caso o documento não consigne prazo de validade.
- c) demonstração de patrimônio líquido no montante mínimo de $\leq 10\%$ do valor a ser contratado, o qual será obtido com base na proposta final apresentada pelo próprio licitante, admitindo-se a atualização do balanço com base no INPC do IBGE.

XII-4.1 Na hipótese de licitação por lotes, o patrimônio líquido exigível será calculado em função da soma de tantos quantos forem os lotes em que a interessada tenha apresentado as melhores ofertas. Quando for atingido o limite da capacidade econômico-financeira da proponente, esta será declarada inabilitada para o(s) lote(s) subseqüentes, **observada a ordem seqüencial dos lotes** constante do instrumento convocatório, sendo vedada a escolha, pela proponente, dos lotes para os quais deseja a habilitação.

XII-5. Declaração de Proteção ao Trabalho do Menor

Conforme o inciso XXXIII do art. 7º da Constituição Federal, para os fins do disposto no inciso V do art. 98 da Lei estadual nº 9.433/05, deverá ser apresentada declaração quanto ao trabalho do menor, conforme modelo constante do **Anexo V** deste Instrumento.

XIII. Regime de execução/fornecimento (forma de medição para efeito de pagamento):

() Aquisições

Fornecimento () único () parcelado

XIV. Prazo do contrato:

() Aquisições

O prazo de vigência do contrato, a contar da data da sua assinatura, será de 12 (doze) meses, sem prejuízo do período de garantia.

XIV.1 A entrega se dará:

() imediatamente (até 15 dias - art. 82) da assinatura da AFM.

() conforme as especificações definidas na SEÇÃO B – DISPOSIÇÕES ESPECÍFICAS

XIV.2 A prorrogação do prazo de vigência está condicionada à ocorrência de, ao menos, uma das hipóteses do art. 141 da Lei estadual nº 9.433/05.

XIV.3 A prorrogação deverá ser previamente justificada e autorizada pela autoridade competente para celebrar o ajuste e será realizada através de termo aditivo, antes do termo final do contrato.

XV. Garantia do contrato:

() Não exigível

() A empresa vencedora do certame deverá prestar garantia de **5%** do valor do contrato, podendo optar por uma das modalidades previstas no §1º do art. 136 da Lei estadual nº 9.433/05, ficando esclarecido que a garantia deverá ter seu valor atualizado nas mesmas condições do contrato.

() A empresa vencedora do certame deverá prestar garantia de () [**$\leq 10\%$**] do valor do contrato, podendo optar por uma das modalidades previstas no §1º do art. 136 da Lei estadual nº 9.433/05, ficando esclarecido que a garantia deverá ter seu valor atualizado nas mesmas condições do contrato. [**serviços e fornecimentos de grande vulto, envolvendo alta complexidade técnica e riscos financeiros consideráveis - art. 136, §3º**]

() A empresa vencedora do certame deverá prestar garantia de () [**$\leq 5\%$**] do valor do contrato, a qual será acrescida de () [**$\leq 20\%$**] do valor dos bens transferidos pela CONTRATANTE, podendo optar por uma das modalidades previstas no §1º do art. 136 da Lei estadual nº 9.433/05, ficando esclarecido que a garantia deverá ter seu valor atualizado nas mesmas condições do contrato. [**contratos que importem na entrega de bens pela Administração – art. 138 da Lei estadual nº 9.433/05**]

XVI. Manutenção das Condições da Proposta – Reajustamento e Revisão

(x) Durante o curso da execução do contrato, os preços serão corrigidos consoante as seguintes regras:

XVI-1 os preços são fixos e irreeajustáveis durante o transcurso do prazo de 12 meses da data de apresentação da proposta, após o que a concessão de reajustamento, nos termos do inc. XXV do art. 8º da Lei Estadual nº 9.433/05, será feita mediante a aplicação do INPC/IBGE.

XVI-2 A revisão de preços, nos termos do inc. XXVI do art. 8º da Lei estadual nº 9.433/05, dependerá de requerimento da contratada quando visar recompor o preço que se tornou *insuficiente*, instruído com a documentação que comprove o desequilíbrio econômico-financeiro do contrato, devendo ser instaurada pela própria administração quando colimar recompor o preço que se tornou *excessivo*.

XVI-2.1 O requerimento de revisão de preços deverá ser formulado pela contratada no prazo máximo de um ano a partir do fato que a ensejou, sob pena de decadência, em consonância com o art. 211 da Lei 10.406/02.

XVII. Exame prévio da minuta e aprovação da assessoria jurídica ou indicação da Ordem de Serviço que dispensa a oitiva e do parecer que aprovou o edital padrão (art. 75 da Lei Estadual nº 9.433/05)

(x) Declaro que a fase interna deste procedimento foi examinada pelo órgão legal de assessoramento jurídico, através da fls. 69/73 do Processo Administrativo 1224160005709

XVIII. Índice de apêndices: [assinlar os que integram o convocatório]

SEÇÕES

(x) SEÇÃO A - PREÂMBULO

(x) SEÇÃO B - DISPOSIÇÕES ESPECÍFICAS

(x) SEÇÃO C - MODELO PARA ELABORAÇÃO DE PROPOSTA DE PREÇOS

SEÇÃO C-1 MODELO DE DESCRIÇÃO DA PROPOSTA DE PREÇOS E DECLARAÇÃO DE ELABORAÇÃO INDEPENDENTE DE PROPOSTA

SEÇÃO C-2 MODELO DE DECLARAÇÃO DE ENQUADRAMENTO (LEI COMPLEMENTAR Nº 123/06)

[exclusiva para microempresa e empresa de pequeno porte]

ANEXOS

(x) I. Disposições Gerais

(x) II. Modelo de Procuração

(x) III. Modelo de Declaração quanto à regularidade fiscal (Lei Complementar nº 123/06) **[exclusiva para microempresa e empresa de pequeno porte]**

(x) IV. Modelos de Prova de Qualificação Técnica:

(x) IV.1 Modelo de Comprovação de Aptidão e Desempenho

(x) IV.2 Modelo de Declaração de Ciência dos Requisitos Técnicos **[assinlar previamente]**

[x] Declaração firmada pelo próprio licitante

(x) V. Modelo de Prova de Habilitação – Proteção ao Trabalho do Menor

(x) VI. Minuta do Contrato

(x) VII. Modelo de petição de impugnação

(x) VIII. Modelo de petição de recurso

(x) IX. Declaração de Pleno Conhecimento **[exclusiva para o pregão eletrônico e presencial]**

XIX. Responsável pela expedição do convocatório e meio de contato:

Servidor responsável e portaria de

Laurindo Grilo Matos, Portaria nº. 805/2015, de 28 de outubro de 2015, publicada no DOE de 29 de outubro de 2015.

designação:

Endereço:

Avenida Ulisses Guimarães, nº 3.386, Edf. MultiCab Empresarial CEP - 41.219-400, Sussuarana, Salvador/Bahia. **Horário:** 8:00 às 17:30 **Tel:** (71) 3177-9075 **E-mail:** laurindo@defensoria.ba.def.br

SEÇÃO B – DISPOSIÇÕES ESPECÍFICAS

1. OBJETO DA LICITAÇÃO:

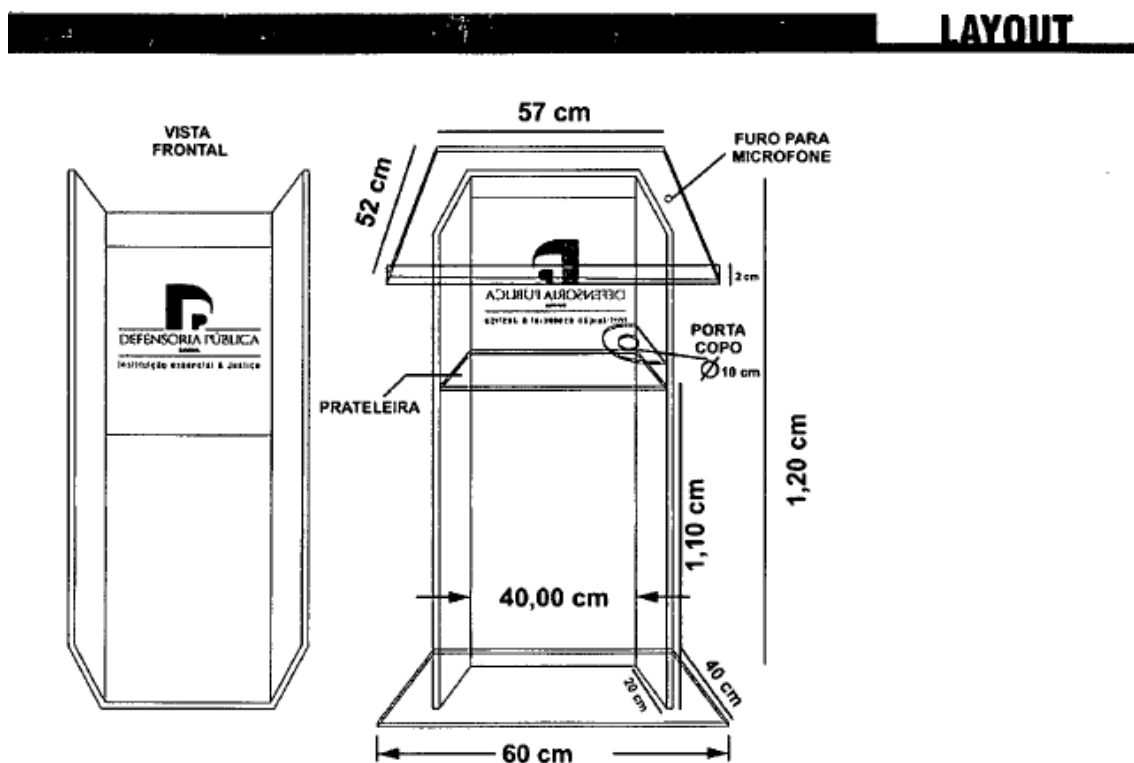
Aquisição de 7 (sete) púlpitos, com vistas a servir de apoio às atividades desenvolvidas pelo Cerimonial na Capital e no Interior, durante a realização de eventos promovidos pela Instituição.

A presente aquisição tem o escopo de manter um púlpito em Salvador e os demais distribuídos entre as 6 Regionais.

2. ESPECIFICAÇÕES TÉCNICAS:

PÚLPITO, para oratória, em acrílico transparente, com 10 mm de espessura, dimensões: da base ao apoio para leitura 1,20 m (altura face externa); da base ao apoio para leitura 1,10m (altura face interna); faces laterais 0,40 m (profundidade); largura das faces laterais 0,47m; apoio para leitura (tampo) com 0,57 m de largura e 0,52m de comprimento; suporte de papeis com 0,02m de altura por 0,57m de largura; apoio para copo nas laterais com 0,10 m de diâmetro sobre lateral de 0,12 m de lado por 0,15 m de afastamento das faces laterais; furo no centro do apoio para leitura, parte superior, para microfone; prateleira interna nas dimensões 0,34 m (largura) e altura de 0,72 m a partir da base com 0,67 m de largura por 0,60 m de comprimento, plotagem na face externa da logomarca da Defensoria Pública do Estado da Bahia. Execução após aprovação de amostra em 2D ou 3D.

Layout:



3. DO PRAZO E DO LOCAL PARA ENTREGA:

3.1 Prazo para entrega: 20 dias

3.2 Local para entrega: Sede Administrativa da DPE, localizada a Av. Ulisses Guimarães, nº 3.386, sala 408, Sussuarana, Salvador/BA.

4. OBRIGAÇÕES DA CONTRATANTE:

- 4.1 Efetuar o pagamento nas condições pactuadas.
- 4.2 Fornecer as especificações para aquisição do bem solicitado.

5. OBRIGAÇÕES DA CONTRATADA:

- 5.1 Confeccionar o bem na exata especificação descrita neste Termo de Referência.
- 5.2 Entregar os púlpitos no local indicado no item 3.2, no prazo de 20 dias.
- 5.3 Sendo verificado pela DPE a existência de defeito no produto entregue, a Contratada deverá substituí-lo, no prazo máximo de 48h, observado o local de entrega estabelecido neste Termo.

6. ESPECIFICAÇÕES PARA ELABORAÇÃO DA PROPOSTA DE PREÇOS: (Concorrência, tomada de preços, convite e pregão presencial)

6.1 Quanto ao modelo:

6.1.1 O proponente deverá elaborar a sua proposta de preços de acordo com as exigências constantes desta **SEÇÃO B – DISPOSIÇÕES ESPECÍFICAS**, em consonância com o modelo da **SEÇÃO C-1 – MODELO DE DESCRIÇÃO DA PROPOSTA DE PREÇO E DECLARAÇÃO DE ELABORAÇÃO INDEPENDENTE DE PROPOSTA**, expressando os valores em moeda nacional – reais e centavos, em (X) duas casas decimais, ficando esclarecido que não serão admitidas propostas alternativas.

6.1.2 A proposta de preços deverá ser apresentada juntamente com a **DECLARAÇÃO DE ELABORAÇÃO INDEPENDENTE DE PROPOSTA**, conforme modelo constante da **SEÇÃO C-1**, sob pena de desclassificação. **No pregão eletrônico, o envio da proposta de preços, juntamente com a DECLARAÇÃO DE ELABORAÇÃO INDEPENDENTE DE PROPOSTA, deverá ser realizado para o e-mail laurindo@defensoria.ba.def.br, no prazo a que alude o item 5.4.2.14 do Anexo 1 deste edital.**

6.1.3 No caso de microempresas e empresas de pequeno porte interessadas na concessão de tratamento diferenciado assegurado pela Lei Complementar nº 123/2006, também deverá constar do envelope de proposta de preços a **DECLARAÇÃO DE ENQUADRAMENTO (LEI COMPLEMENTAR nº 123/06)** em consonância com o modelo da **SEÇÃO C-2**.

6.1.4 Também deverá constar do envelope de proposta de preços a **DECLARAÇÃO DE PLENO CONHECIMENTO**, conforme o modelo constante do **Anexo X**.

6.2 Quanto ao conteúdo:

6.2.1 No valor da proposta deverão estar contempladas todas e quaisquer despesas necessárias ao fiel cumprimento do objeto desta licitação, inclusive todos os custos com material de consumo, salários, encargos sociais, previdenciários e trabalhistas de todo o pessoal da CONTRATADA, como também fardamento, transporte de qualquer natureza, materiais empregados, inclusive ferramentas, utensílios e equipamentos utilizados, depreciação, aluguéis, administração, impostos, taxas, emolumentos e quaisquer outros custos que, direta ou indiretamente, se relacionem com o fiel cumprimento pela CONTRATADA das obrigações. **[Excepcionar esta cláusula, quando algum tipo fornecimento for de responsabilidade da CONTRATANTE]**

6.2.2 A marca, o prazo de garantia, as características e, quando exigível, o modelo e a referência de cada um dos bens ofertados deverão ser informados na proposta.

6.2.3 A marca indicada será uma só para cada item, sem possibilidade de substituição por qualquer outra.

6.2.4 Todas as características declaradas devem ser descritas pelos licitantes e comprovadas através de documentos de domínio público emitidos pelo fabricante, tais como: catálogos, manuais, fichas de especificação técnica ou páginas da *internet* impressas, onde o produto ou componente ofertado seja claramente descrito em forma visual e/ou escrita.

6.2.5 Os materiais informativos utilizados para comprovar as especificações dos produtos cotados, que estejam impressos em idioma diverso do nacional, deverão ser apresentados com tradução para o português.

6.3 Apresentação de amostras: [somente admitir em casos em que seja imprescindível]

[Pregão eletrônico e presencial]

6.3.1 Havendo necessidade de apresentação de amostras, o responsável pela licitação comunicará a todos os licitantes a suspensão da sessão, e designará data e hora para que **o detentor da oferta classificada em primeiro lugar** proceda a sua realização, ficando facultado aos demais licitantes o acompanhamento da apresentação.

INSTITUIÇÃO ESSENCIAL À JUSTIÇA

- 6.3.1.1** Se inexitosa a aferição da primeira amostra, deverá ser notificado o detentor da proposta subsequente, na ordem de classificação, para apresentação de sua amostra em idêntico prazo, e assim sucessivamente, até que se obtenha amostra compatível.
- 6.3.2** A amostra deverá ser entregue contra-recibo, no prazo acima estipulado, no horário de ___ h às ___h, de segunda a sexta-feira, no seguinte endereço: _____
- 6.3.3** A amostra deverá estar lacrada e em embalagem que contenha as informações que permitam identificar o licitante e o procedimento licitatório ao qual se refere.
- 6.3.4** As amostras apresentadas serão analisadas com o objetivo de aferir a sua compatibilidade com os requisitos e as especificações contidas nesta **SEÇÃO B - DISPOSIÇÕES ESPECÍFICAS**, bem como com as consignadas na proposta apresentada pelo licitante, podendo o responsável pela condução do certame proceder à avaliação e análise com o assessoramento de unidades técnicas competentes.
- 6.3.4.1** Os produtos apresentados como amostras poderão ser abertos, desmontados, instalados e submetidos aos testes necessários, sendo devolvidos ao licitante no estado em que se encontrarem ao final da avaliação, não cabendo ressarcimento do valor do objeto.
- 6.3.4.2** A amostra apresentada deverá possuir elementos e quantidades suficientes que permitam a identificação do objeto, bem como a constatação de suas propriedades e do seu rendimento, além do número do registro no órgão competente, quando exigido.
- 6.3.5** Entregue a amostra, não serão permitidas quaisquer modificações no produto apresentado para fins de adequá-lo à especificação constante do edital.
- 6.3.6** A não apresentação será reputada desistência, com as consequências estabelecidas em lei.
- 6.3.7** A desconformidade ou incompatibilidade da amostra com os requisitos e especificações do instrumento convocatório implicará na desclassificação da proposta.
- 6.3.8** A amostra aprovada permanecerá em poder do órgão licitante para fins de confrontação quando do recebimento do material licitado, sendo liberada somente após a conclusão do contrato.
- 6.3.9** As amostras reprovadas deverão ser retiradas em até 30 (trinta) dias, contados da publicação da homologação da licitação, ficando esclarecido que as que não forem retiradas nesse prazo serão descartadas.
- 6.3.10** Em nenhuma hipótese as amostras apresentadas serão tidas como início de entrega dos materiais ofertados.
- 6.3.11 Critério objetivo de avaliação:** Para efeito de aceitação ou de reprovação das amostras, os parâmetros mínimos são os abaixo relacionados: **[Item a ser complementado pelo setor técnico competente do órgão de origem]**.

7. DETERMINAÇÕES ADICIONAIS:

Além das previsões contidas no **ANEXO I – DISPOSIÇÕES GERAIS**, bem como daquelas decorrentes de lei, deverão ser observadas, nas contratações decorrentes desta licitação, as seguintes determinações:

7.1 Da subcontratação

- () É vedada a subcontratação parcial do objeto, a associação da CONTRATADA com outrem, a cessão ou transferência, total ou parcial do contrato, bem como a fusão, cisão ou incorporação da CONTRATADA, não se responsabilizando a CONTRATANTE por nenhum compromisso assumido por aquela com terceiros.
- () É admitida a subcontratação de parte do objeto **[indicar o percentual]**, qual seja: _____, ficando esclarecido que a CONTRATANTE não se responsabiliza por nenhum compromisso assumido pela CONTRATADA com terceiros.

7.2 Da garantia do contrato:

- 7.2.1** A prestação de garantia, quando exigida, recairá sobre uma das modalidades previstas no § 1º do art. 136 da Lei Estadual nº 9.433/05.
- 7.2.2** Não será admitida a existência de cláusulas que restrinjam ou atenuem a responsabilidade do segurador ou fiador, no caso de seguro-garantia ou fiança bancária (art. 136, §1º, II e III da Lei estadual nº 9.433/05).
- 7.2.3** A garantia deverá ser apresentada no prazo máximo de 05 (cinco) dias, contados da assinatura do contrato, devendo ser atualizada periodicamente.
- 7.2.4** A garantia, em qualquer das modalidades, responderá pelo inadimplemento das obrigações contratuais e pelas multas impostas, independentemente de outras cominações legais.
- 7.2.5** A CONTRATADA fica obrigada a repor o valor da garantia quando esta for utilizada e a atualizá-la todas as vezes em que houver alteração do contrato.

8. OBRIGAÇÕES CONTRATUAIS ESPECÍFICAS:

8.1 A contratação com o licitante vencedor obedecerá as condições do instrumento de contrato, constante do **Anexo VI**, facultada a substituição, a critério da Administração, por instrumento equivalente, desde que presentes as condições do art. 132 da Lei Estadual nº 9.433/05.

INSTITUIÇÃO ESSENCIAL À JUSTIÇA

8.2 Além das determinações contidas na minuta de contrato, bem como daquelas decorrentes de leis, decretos e instruções, serão observadas, na contratação derivada deste instrumento convocatório, as seguintes **OBRIGAÇÕES**:

8.2.1 Em caso de atraso no cumprimento de obrigações acessórias, será aplicado o percentual de **0,3%** ao dia, até o trigésimo dia de atraso, e de **0,7%** por cada dia subsequente ao trigésimo, calculados sobre o valor da parcela do fornecimento ou do serviço em mora.

9. ORÇAMENTO ESTIMADO EM PLANILHAS

Para efeito do art. 81, II, da Lei Estadual nº 9.433/05, o orçamento estimado em planilhas de quantitativos e preços unitários é de **R\$ 11.316,67 (Onze mil trezentos e dezesseis reais e sessenta e sete centavos)**:

ITEM	ESPECIFICAÇÕES	QTD	VALOR (R\$)	
			UNITÁRIO	TOTAL
1	PÚLPITO, para oratória, em acrílico transparente, com 10 mm de espessura, dimensões: da base ao apoio para leitura 1,20 m (altura face externa); da base ao apoio para leitura 1,10m (altura face interna); faces laterais 0,40 m (profundidade); largura das faces laterais 0,47m; apoio para leitura (tampo) com 0,57 m de largura e 0,52m de comprimento; suporte de papéis com 0,02m de altura por 0,57m de largura; apoio para copo nas laterais com 0,10 m de diâmetro sobre lateral de 0,12 m de lado por 0,15 m de afastamento das faces laterais; furo no centro do apoio para leitura, parte superior, para microfone; prateleira interna nas dimensões 0,34 m (largura) e altura de 0,72 m a partir da base com 0,67 m de largura por 0,60 m de comprimento, plotagem na face externa da logomarca da Defensoria Pública do Estado da Bahia. Execução após aprovação de amostra em 2D ou 3D.	7	R\$ 1.616,67	R\$ 11.316,67
Valor Total em R\$ (reais)				R\$ 11.316,67

**SEÇÃO C – MODELOS PARA ELABORAÇÃO
DA PROPOSTA DE PREÇOS**

**SEÇÃO C-1
MODELO DE DESCRIÇÃO DA PROPOSTA DE PREÇOS E DECLARAÇÃO DE
ELABORAÇÃO INDEPENDENTE DE PROPOSTA**

ITEM	ESPECIFICAÇÕES	QUANTITATIVO (A)	PREÇO UNITÁRIO (B)	PREÇO TOTAL (AxB)
1	PÚLPITO, para oratória, em acrílico transparente, com 10 mm de espessura, dimensões: da base ao apoio para leitura 1,20 m (altura face externa); da base ao apoio para leitura 1,10m (altura face interna); faces laterais 0,40 m (profundidade); largura das faces laterais 0,47m; apoio para leitura (tampo) com 0,57 m de largura e 0,52m de comprimento; suporte de papeis com 0,02m de altura por 0,57m de largura; apoio para copo nas laterais com 0,10 m de diâmetro sobre lateral de 0,12 m de lado por 0,15 m de afastamento das faces laterais; furo no centro do apoio para leitura, parte superior, para microfone; prateleira interna nas dimensões 0,34 m (largura) e altura de 0,72 m a partir da base com 0,67 m de largura por 0,60 m de comprimento, plotagem na face externa da logomarca da Defensoria Pública do Estado da Bahia. Execução após aprovação de amostra em 2D ou 3D.	7		
VALOR TOTAL DO ITEM (GLOBAL)				R\$
Prazo de Validade da Proposta				() dias

(Identificação completa do representante da licitante), como representante devidamente constituído de (Identificação completa da licitante) doravante denominado (Licitante) para fins de participação no certame licitatório acima identificado, declaro, sob as penas da lei, em especial o art. 299 do Código Penal Brasileiro, que:

(a) a proposta apresentada para participar desta licitação foi elaborada de maneira independente por mim e o conteúdo da proposta não foi, no todo ou em parte, direta ou indiretamente, informado, discutido ou recebido de qualquer outro participante potencial ou de fato desta licitação, por qualquer meio ou por qualquer pessoa;

(b) a intenção de apresentar a proposta elaborada para participar desta licitação não foi informada, discutida ou recebida de qualquer outro participante potencial ou de fato desta licitação, por qualquer meio ou por qualquer pessoa;

(c) que não tentei, por qualquer meio ou por qualquer pessoa, influir na decisão de qualquer outro participante potencial ou de fato desta licitação quanto a participar ou não dela;

(d) que o conteúdo da proposta apresentada para participar desta licitação não será, no todo ou em parte, direta ou indiretamente, comunicado ou discutido com qualquer outro participante potencial ou de fato desta licitação antes da adjudicação do objeto;

(e) que o conteúdo da proposta apresentada para participar desta licitação não foi, no todo ou em parte, direta ou indiretamente, informado, discutido ou recebido de qualquer integrante do órgão licitante antes da abertura oficial das propostas; e

(f) que estou plenamente ciente do teor e da extensão desta declaração e que detenho plenos poderes e informações para firmá-la.

Salvador ____ de _____ de 2016.

RAZÃO SOCIAL / CNPJ / NOME DO REPRESENTANTE LEGAL / ASSINATURA

SEÇÃO C-2

DECLARAÇÃO DE ENQUADRAMENTO (LEI COMPLEMENTAR nº 123/06) [EXCLUSIVA PARA MICROEMPRESA E EMPRESA DE PEQUENO PORTE]

Para os efeitos do tratamento diferenciado da Lei Complementar nº 123/06, declaramos:

() que estamos enquadrados, na data designada para o início da sessão pública da licitação, na condição **de microempresa** e que **não estamos incursos nas vedações a que se reporta o §4º do art. 3º da Lei complementar nº 123/06.**

[ou]

() que estamos enquadrados, na data designada para o início da sessão pública da licitação, na condição **de empresa de pequeno porte** e que **não estamos incursos nas vedações a que se reporta o §4º do art. 3º da Lei complementar nº 123/06.**

Salvador ____ de _____ de 2016.

RAZÃO SOCIAL / CNPJ / NOME DO REPRESENTANTE LEGAL / ASSINATURA

ANEXO I DISPOSIÇÕES GERAIS

1. COMPOSIÇÃO DO INSTRUMENTO CONVOCATÓRIO

1.1 O instrumento convocatório é composto de: **SEÇÃO A – PREÂMBULO; SEÇÃO B – DISPOSIÇÕES ESPECÍFICAS; SEÇÃO C – MODELO DE PROPOSTA DE PREÇOS; SEÇÃO D – CRITÉRIOS PARA AVALIAÇÃO DAS PROPOSTAS TÉCNICAS** (específica para as licitações do tipo técnica e preço), **SEÇÃO E - CRITÉRIOS PARA PARTICIPAÇÃO DE EMPRESAS EM CONSÓRCIO** (específica para as licitações que permitam o consórcio), e **ANEXOS**.

1.2 Na **SEÇÃO A – PREÂMBULO** está prescrito, entre outras informações: a regência legal; o órgão/entidade e setor licitante; a modalidade licitatória e o respectivo número de ordem; o número do processo administrativo; o tipo de licitação; o objeto da licitação e a codificação concernente ao certificado de registro; os pressupostos para participação; a opção quanto à admissão ou vedação a consórcios; o local, data e horário para início da sessão pública; a dotação orçamentária; os requisitos de habilitação; o regime de execução ou forma de fornecimento; o prazo do contrato; a indicação quanto à exigência de garantia do contrato; as condições de reajustamento e revisão; o local, horário e responsável por esclarecimentos e o índice dos apêndices.

1.3 As especificações, quantitativos, condições e características do objeto a ser licitado, bem como o orçamento estimado em planilhas, compõem a **SEÇÃO B – DISPOSIÇÕES ESPECÍFICAS**, além das obrigações contratuais específicas e as regras sobre garantia do contrato, subcontratação e apresentação de amostras ou demonstração de compatibilidade, quando for o caso.

1.4 A **SEÇÃO C – MODELO DE PROPOSTA DE PREÇOS** compõe-se da **SEÇÃO C-1 (MODELO DE DESCRIÇÃO DA PROPOSTA DE PREÇOS E DECLARAÇÃO DE ELABORAÇÃO INDEPENDENTE DE PROPOSTA)** e da **SEÇÃO C-2 (DECLARAÇÃO DE ENQUADRAMENTO -LEI COMPLEMENTAR nº 123/06**, indicando os itens principais que devem constar nos formulários a serem observados pelo licitante para a apresentação de sua proposta.

1.5 A **SEÇÃO D – CRITÉRIOS PARA AVALIAÇÃO DAS PROPOSTAS TÉCNICAS** contempla os quesitos de pontuação das propostas técnicas, para as hipóteses de licitação do tipo técnica e preço.

1.6 A **SEÇÃO E - CRITÉRIOS PARA PARTICIPAÇÃO DE EMPRESAS EM CONSÓRCIO** prevê as regras para a formação de consórcios, nas hipóteses em que esta seja admitida.

1.7 Este **ANEXO I** contempla as cláusulas pertinentes ao *iter* procedimental das licitações, segundo a modalidade licitatória assinalada na **SEÇÃO A – PREÂMBULO**.

2. IMPEDIMENTOS DA PARTICIPAÇÃO

2.1 Não serão admitidas nesta licitação empresas que estejam suspensas do direito de licitar ou contratar com a Administração Pública, ou as declaradas inidôneas, na forma dos incisos II e III do art. 186 da Lei estadual nº 9.433/05.

2.2 Em consonância com o art. 200 da Lei estadual nº 9.433/05, fica impedida de participar de licitações e de contratar com a Administração Pública a pessoa jurídica constituída por membros de sociedade que, em data anterior à sua criação, haja sofrido penalidade de suspensão do direito de licitar e contratar com a Administração ou tenha sido declarada inidônea para licitar e contratar e que tenha objeto similar ao da empresa punida.

2.3 É vedado ao agente político e ao servidor público de qualquer categoria, natureza ou condição, celebrar contratos com a administração direta ou indireta, por si ou como representante de terceiro, sob pena de nulidade, ressalvadas as exceções legais, conforme o art. 125 da Lei estadual nº 9.433/05.

2.4 É defeso ao servidor público transacionar com o Estado quando participar de gerência ou administração de empresa privada, de sociedade civil ou exercer comércio, na forma do inc. XI do art. 176 da Lei estadual nº 6.677/94.

2.5 Consoante o art. 18 da Lei estadual nº 9.433/05, não poderá participar, direta ou indiretamente, da licitação, da execução de obras ou serviços e do fornecimento de bens a eles necessários os demais agentes públicos, assim definidos no art. 207 do mesmo diploma, impedidos de contratar com a Administração Pública por vedação constitucional ou legal.

2.6 Não poderá participar da licitação: a) autor do projeto, básico ou executivo, pessoa física ou jurídica; b) empresa, isoladamente ou em consórcio, responsável pela elaboração do projeto básico ou executivo ou da qual o autor do projeto seja dirigente, gerente, acionista ou detentor de mais de 5% (cinco por cento) do capital com direito a voto ou controlador, responsável técnico ou subcontratado; c) pessoa física ou jurídica que tenha sido indicada, nesta mesma licitação, como subcontratada de outra licitante, quando admitida a subcontratação.

3. QUANTO À FORMA DAS PROPOSTAS E DOS DOCUMENTOS DE HABILITAÇÃO

3.1 CLÁUSULAS APLICÁVEIS À CONCORRÊNCIA, TOMADA DE PREÇOS E CONVITE, DO TIPO MENOR PREÇO, E AO PREGÃO PRESENCIAL

3.1.1 Os documentos da proposta de preços e da habilitação deverão estar dispostos ordenadamente, contidos em 02 (dois) envelopes distintos, lacrados, indevassados, os quais deverão estar rubricados pelo representante legal da empresa, ou por seu mandatário, devendo ser identificados no anverso a razão social da empresa, o órgão/entidade e setor licitante, a modalidade licitatória e o número de ordem, o processo administrativo, o tipo de licitação, o objeto da licitação, além da expressão, conforme o caso, **Envelope A – Proposta de Preços**, ou **Envelope B – Habilitação**.

3.1.2 A proposta de preços deverá estar em original, datilografada ou digitada apenas no anverso, sem emendas, rasuras, ressalvas ou entrelinhas, rubricada em todas as folhas, datada e assinada pelo representante legal da licitante, ou por seu mandatário, sendo necessária, nesta última hipótese, a juntada da procuração que contemple expressamente este poder.

3.1.3 Os documentos relativos à habilitação deverão ser apresentados em original, cópia autenticada ou cópia simples acompanhada do original, para que possam ser autenticados.

3.1.4 As certidões extraídas pela *internet* somente terão validade se confirmada sua autenticidade.

3.2 CLÁUSULAS APLICÁVEIS À CONCORRÊNCIA, TOMADA DE PREÇOS E CONVITE, DO TIPO TÉCNICA E PREÇO

3.2.1 Os documentos da proposta técnica, de preços e da habilitação deverão estar dispostos ordenadamente, contidos em 03 (três) envelopes distintos, lacrados, indevassados, os quais deverão estar rubricados pelo representante legal da empresa, ou por seu mandatário, devendo ser identificados no anverso a razão social da empresa, o órgão/entidade e setor licitante, a modalidade licitatória e o número de ordem, o processo administrativo, o tipo de licitação, o objeto da licitação, além da expressão, conforme o caso, **Envelope A – Proposta Técnica**, **Envelope B - Proposta de Preços**, ou **Envelope C – Habilitação**.

3.2.2 As propostas técnica e de preços deverão estar em original, datilografadas ou digitadas apenas no anverso, sem emendas, rasuras, ressalvas ou entrelinhas, rubricada em todas as folhas, datada e assinada pelo representante legal da licitante, ou por seu mandatário, sendo necessária, nesta última hipótese, a juntada da procuração que contemple expressamente este poder.

3.2.3 Os documentos relativos à habilitação deverão ser apresentados em original, cópia autenticada ou cópia simples acompanhada do original, para que possam ser autenticados.

3.2.4 As certidões extraídas pela *internet* somente terão validade se confirmada sua autenticidade.

3.3 CLÁUSULAS APLICÁVEIS AO PREGÃO ELETRÔNICO

3.3.1 Como condição específica para participação do pregão por meio eletrônico é necessário, previamente, o credenciamento pelos licitantes no sistema do Banco do Brasil, através da atribuição de chave de identificação e/ou senha individual.

3.3.1.1 O credenciamento do usuário será pessoal e intransferível para acesso ao sistema, sendo o licitante responsável por todos os atos praticados.

3.3.1.2 O credenciamento do usuário implica em sua responsabilidade legal e na presunção de capacidade técnica para realização das transações inerentes ao pregão.

3.3.1.3 Os licitantes interessados na concessão de tratamento diferenciado assegurado pela Lei Complementar n. 123/2006 deverão estar previamente cadastrados no sistema do Banco do Brasil como microempresas ou empresas de pequeno porte.

3.3.2. O licitante é responsável pelos ônus decorrentes da perda de negócios, resultante da inobservância de quaisquer mensagens emitidas pelo pregoeiro ou pelo sistema, ainda que ocorra sua desconexão.

3.3.3 A proposta de preço deverá ser enviada na forma descrita no item 5.4.1.1 deste anexo.

3.3.4 Os documentos relativos à habilitação deverão ser apresentados em original, cópia autenticada ou cópia simples acompanhada do original, para que possam ser autenticados.

3.3.5 As certidões extraídas pela *internet* somente terão validade se confirmada sua autenticidade.

4. QUANTO AO CONTEÚDO DAS PROPOSTAS E DOS DOCUMENTOS DE HABILITAÇÃO

4.1 O proponente deverá elaborar a sua proposta de preços de acordo com as exigências constantes da **SEÇÃO B – DISPOSIÇÕES ESPECÍFICAS**, em consonância com os modelos da **SEÇÃO C**, expressando os valores em moeda nacional – reais e centavos, no número de casas decimais definido na **SEÇÃO B – DISPOSIÇÕES ESPECÍFICAS**, ficando esclarecido que não serão admitidas propostas alternativas.

4.2 Ocorrendo divergência entre o preço por item em algarismo e o expresso por extenso, será levado em conta este último.

4.3 A proposta apresentada deverá incluir as despesas necessárias ao fiel cumprimento do objeto desta licitação.

4.4 Os preços cotados deverão ser referidos à data de recebimento das propostas, considerando a condição de pagamento à vista, não devendo, por isso, computar qualquer custo financeiro para o período de processamento das faturas.

4.5 A proposta de preços, ainda que não consigne expressamente, terá prazo de validade de 60 (sessenta) dias, a contar da data fixada na **SEÇÃO A - PREÂMBULO** para início da sessão pública, facultado, porém, aos proponentes estender tal validade por prazo superior.

4.6 Não será permitida previsão de sinal, ou qualquer outra forma de antecipação de pagamento na formulação das propostas, devendo ser desclassificada, de imediato, a proponente que assim o fizer.

4.7 Não será considerada qualquer oferta de vantagem não prevista neste instrumento, nem propostas com preço global ou unitário simbólico, irrisório ou de valor zero, incompatíveis com os preços dos insumos e salários de mercado, acrescidos dos respectivos encargos.

4.8 A formulação da proposta implica para o proponente a observância dos preceitos legais e regulamentares em vigor, tornando-o responsável pela fidelidade e legitimidade das informações e dos documentos apresentados.

4.9 Para a habilitação dos interessados na licitação, exigir-se-ão, exclusivamente, os documentos mencionados na **SEÇÃO A - PREÂMBULO**.

4.10 As microempresas e empresas de pequeno porte, beneficiárias do tratamento diferenciado e favorecido previsto na Lei Complementar nº 123/06, deverão apresentar toda a documentação exigida para efeito de comprovação de regularidade fiscal, mesmo que esta apresente alguma restrição, devendo assinalar sua situação no campo correspondente no **Anexo III**.

4.11 Na hipótese do tipo técnica e preço, o proponente deverá elaborar a sua proposta técnica de acordo com as exigências constantes da **SEÇÃO D – CRITÉRIOS PARA AVALIAÇÃO DAS PROPOSTAS TÉCNICAS**.

5. PROCEDIMENTO DA LICITAÇÃO

5.1 CLÁUSULAS APLICÁVEIS À CONCORRÊNCIA, TOMADA DE PREÇOS E CONVITE, DO TIPO MENOR PREÇO

5.1.1 FASE INICIAL

INSTITUIÇÃO ESSENCIAL À JUSTIÇA

5.1.1.1 A sessão pública da licitação terá início no dia, hora e local designados na **SEÇÃO A - PREÂMBULO**, facultado aos licitantes presentes efetuar o credenciamento de seus respectivos representantes, comprovando que possuem os necessários poderes para a prática dos atos inerentes ao certame.

5.1.1.1.1 Reputa-se credenciada a pessoa física regularmente designada para representar o licitante no processo licitatório.

5.1.1.1.2 O credenciamento de sócios far-se-á através da apresentação do ato constitutivo, estatuto ou contrato social, e no caso das sociedades por ações, acompanhado do documento de eleição e posse dos administradores.

5.1.1.1.3 O credenciamento de mandatários far-se-á mediante a apresentação de procuração por instrumento público ou particular que contenha, preferencialmente, o conteúdo constante do modelo do **ANEXO II**, devendo ser exibida, no caso de procuração particular, a prova da legitimidade de quem outorgou os poderes.

5.1.1.1.4 Cada licitante poderá credenciar apenas um representante, e cada representante somente poderá representar uma única licitante.

5.1.1.1.5 Os documentos referidos nos itens anteriores poderão ser apresentados em original, cópia autenticada ou cópia simples acompanhada do original, para que possam ser autenticados.

5.1.1.2 Procedido ao credenciamento, a Comissão recolherá o **Envelope A - Propostas de Preços** e o **Envelope B – Habilitação**, após o que não mais será admitida a entrega de envelopes.

5.1.1.3 Após a entrega da proposta, não mais cabe a desistência do licitante, salvo por motivo justo, decorrente de fato superveniente, devidamente comprovado e aceito pela comissão.

5.1.1.3.1 Sempre que houver interrupção da sessão, os licitantes deverão ser notificados do dia e hora em que a sessão terá continuidade.

5.1.1.3.2 A notificação do dia e hora em que a sessão terá continuidade deverá ser realizada mediante publicação na imprensa oficial, salvo se presentes todos os prepostos dos licitantes no ato em que foi adotada a decisão, caso em que poderá ser feita por comunicação direta aos interessados, lavrada em ata.

5.1.1.4 A abertura dos envelopes relativos aos documentos das propostas e de habilitação será realizada sempre em ato público, previamente designado, do qual se lavrará ata circunstanciada assinada pelos licitantes e pela comissão ou servidor responsável.

5.1.1.5 Todos os documentos contidos nos envelopes serão rubricados pelos licitantes presentes e pela Comissão.

5.1.2 ABERTURA DOS ENVELOPES

5.1.2.1 ABERTURA DOS ENVELOPES **A** – PROPOSTA DE PREÇOS - CLASSIFICAÇÃO

5.1.2.1.1 O presidente da comissão fará, primeiramente, a abertura dos **Envelopes A – Proposta de Preços**.

5.1.2.1.2 A Comissão verificará a conformidade e compatibilidade de cada proposta com os requisitos e especificações do instrumento convocatório, julgando, classificando e ordenando as propostas.

5.1.2.1.2.1 Serão desclassificadas as propostas que não contiverem informação que permita a perfeita identificação e/ou qualificação do objeto proposto; contiverem emenda, rasura ou entrelinha, de forma a não permitir a sua compreensão; apresentarem o prazo de validade da proposta inferior ao estabelecido; apresentarem prazo de entrega ou de execução superior ao estabelecido; apresentarem prazo de garantia inferior ao estabelecido.

5.1.2.1.2.2 Serão desclassificadas ainda as propostas que não atenderem às condições e exigências deste Instrumento ou que consignarem valor global superior aos praticados no mercado ou, quando for o caso, superiores aos preços unitários máximos definidos e publicados pela SAEB, ou os fixados pela Administração ou por órgão oficial competente ou, ainda, com os constantes do sistema de registro de preços.

5.1.2.1.2.3 Serão também desclassificadas as propostas que consignem preços manifestamente inexequíveis, assim considerados aqueles que não venham a ter demonstrada sua viabilidade através de documentação que comprove que os custos dos insumos são coerentes com os de mercado e que os coeficientes de produtividade são compatíveis com a execução do objeto do contrato.

5.1.2.1.3 Em caso de empate, real ou ficto, será assegurada, nos termos dos arts. 44 e 45 da Lei complementar nº 123/06, a preferência de contratação para as microempresas e empresas de pequeno porte beneficiárias do regime diferenciado e favorecido, nos termos que se seguem:

5.1.2.1.3.1 Entendem-se por *empate ficto* as situações em que as propostas apresentadas pelas microempresas e empresas de pequeno porte sejam até 10% (dez por cento) superiores à proposta mais bem classificada, e *empate real* as que sejam iguais.

INSTITUIÇÃO ESSENCIAL À JUSTIÇA

5.1.2.1.3.2 Em qualquer das hipóteses de empate, a microempresa ou empresa de pequeno porte mais bem classificada poderá apresentar proposta de preço inferior àquela de menor valor, exequível, considerada vencedora do certame, situação em que será adjudicado em seu favor o objeto licitado.

5.1.2.1.3.3 Se a microempresa ou empresa de pequeno porte mais bem classificada não exercer o direito, ou se sua oferta não for aceita, ou se for inabilitada, será concedido idêntico direito à microempresa ou empresa de pequeno porte subsequente em situação de empate, se houver, na ordem classificatória, até a apuração de uma proposta que atenda às condições estabelecidas neste edital.

5.1.2.1.3.4 No caso de as microempresas e empresas de pequeno porte apresentarem preços iguais, será realizado sorteio entre elas para que se identifique aquela que primeiro poderá apresentar melhor oferta.

5.1.2.1.3.5 O disposto neste item 5.1.2.1.3 somente se aplica quando a melhor oferta inicial não tiver sido apresentada por microempresa ou empresa de pequeno porte.

5.1.2.1.4 Ocorrendo empate de propostas formuladas por licitantes que não detenham a condição de microempresa ou de empresa de pequeno porte, será observado o disposto na Lei estadual nº 9.433/05, procedendo-se, sucessivamente, a sorteio em ato público, para o qual os licitantes serão convocados, vedado qualquer outro critério.

5.1.2.1.5 Sempre que houver sorteio deverá ser lavrada ata específica.

5.1.2.1.6 Reordenadas as propostas, se for o caso, e havendo necessidade de apresentação de amostras ou demonstração de compatibilidade, o presidente da comissão procederá em conformidade com o disposto na **SEÇÃO B – DISPOSIÇÕES ESPECÍFICAS**.

5.1.2.1.7 A Comissão franqueará a palavra para que os licitantes registrem em ata os protestos que entenderem cabíveis, podendo ser apreciados e decididos de imediato, salvo quando envolverem aspectos que exijam análise mais apurada.

5.1.2.1.8 Procedido ao julgamento das propostas e desde que haja declaração expressa de renúncia a recurso, consignada em ata, ou a apresentação do termo de renúncia por todos os licitantes, a Comissão devolverá os envelopes fechados, contendo a respectiva documentação de habilitação, aos **concorrentes desclassificados**, e procederá à abertura dos ENVELOPES B – HABILITAÇÃO **das empresas classificadas com os três menores preços**.

5.1.2.1.9 Se não houver a renúncia expressa a interposição de recurso por todos os licitantes, permanecerão fechados os ENVELOPES B – HABILITAÇÃO, sendo devidamente rubricados pelos presentes, recolhidos e guardados em poder da Comissão, que providenciará a intimação dos licitantes ausentes e aguardará o decurso do prazo recursal.

5.1.2.1.10 Concluída a fase de julgamento das propostas, com a decisão acerca dos recursos eventualmente interpostos, e havendo propostas classificadas, será designada data para continuidade da sessão, mediante publicação na imprensa oficial.

5.1.2.1.11 Nos termos do § 3º do art. 97 da Lei estadual nº 9.433/05, se todas as propostas forem desclassificadas, poderá a Administração fixar um prazo de 08 (oito) dias úteis aos licitantes para apresentação de nova proposta, após sanadas as causas que motivaram a desclassificação.

5.1.2.1.11.1 No caso de convite, o prazo referido neste item poderá ser reduzido para 03 (três) dias úteis.

5.1.2.2 ABERTURA DOS ENVELOPES B – HABILITAÇÃO

5.1.2.2.1 A Comissão de Licitação conferirá e examinará os documentos de habilitação bem como a autenticidade dos mesmos. Caso o procedimento se processe mediante a utilização do Sistema Integrado de Material, Patrimônio e Serviços – SIMPAS, a Comissão de Licitação emitirá, de logo, extrato do licitante possuidor do Certificado de Registro e conferirá a regularidade da documentação exigida neste instrumento.

5.1.2.2.2 A empresa que deixar de apresentar a documentação de Habilitação válida será inabilitada.

5.1.2.2.3 A existência de restrição na comprovação da **regularidade fiscal** das microempresas e empresas de pequeno porte, beneficiárias do regime diferenciado e favorecido da Lei Complementar nº 123/06, não implica a inabilitação automática da licitante, em face do disposto no art. 42 deste diploma, devendo ser realizada a **habilitação com ressalva de existência de restrição fiscal** e diferindo-se a comprovação da regularidade na forma deste edital.

INSTITUIÇÃO ESSENCIAL À JUSTIÇA

5.1.2.2.4 A Comissão deliberará sobre a **habilitação dos três primeiros classificados**, franqueando a palavra uma vez mais aos participantes para que registrem em ata os protestos que entenderem cabíveis, podendo ser apreciados e decididos de imediato, salvo quando envolverem aspectos que exijam análise mais apurada.

5.1.2.2.5 Procedido ao julgamento da habilitação, e desde que haja declaração expressa de renúncia a recurso, consignada em ata, ou a apresentação do termo de renúncia de todos os licitantes, a Comissão dará seqüência ao procedimento.

5.1.2.2.6 Se não houver a renúncia expressa a interposição de recurso por todos os licitantes, permanecerão fechados os ENVELOPES B – HABILITAÇÃO das demais empresas, guardados em poder da Comissão, que providenciará a intimação dos licitantes ausentes e aguardeará o decurso do prazo recursal.

5.1.2.2.7 Julgados os recursos eventualmente interpostos, a Comissão procederá à convocação de tantos licitantes classificados quantos forem os inabilitados no julgamento, a fim de completar o número de 3 (três) propostas válidas, **observado o disposto no item 5.1.2.1.6**, se for o caso.

5.1.2.2.8 Nos termos do § 3º do art. 97 da Lei estadual nº 9.433/05, se todos os licitantes classificados forem inabilitados, poderá a Administração fixar um prazo de 08 (oito) dias úteis aos licitantes inabilitados para apresentação de nova documentação, após sanadas as causas que motivaram a inabilitação.

5.1.2.2.8.1 No caso de convite, o prazo referido neste item poderá ser reduzido para 03 (três) dias úteis.

5.1.3 DOS RECURSOS

5.1.3.1 Dos atos de julgamento das propostas ou dos documentos de habilitação caberá recurso no prazo de 05 (cinco) dias úteis, a contar da intimação do ato ou da lavratura da ata, observadas as seguintes normas:

5.1.3.1.1 A intimação dos atos referidos será feita mediante publicação na imprensa oficial, salvo se presentes os prepostos dos licitantes no ato em que foi adotada a decisão, quando poderá ser feita por comunicação direta aos interessados e lavrada em ata.

5.1.3.1.2 As razões de do recurso deverão ser apresentadas, preferencialmente, mediante a utilização do formulário constante do **Anexo IX**.

5.1.3.1.3 Após, interposto o recurso, que terá efeito suspensivo, será comunicado aos demais licitantes, que poderão impugná-lo no prazo de 05 (cinco) dias úteis.

5.1.3.1.4 O recurso será dirigido à autoridade superior, por intermédio da que praticou o ato recorrido, a qual poderá reconsiderar sua decisão, no prazo de 05 (cinco) dias úteis, ou, nesse mesmo prazo, fazê-lo subir, devidamente informado.

5.1.3.1.5 O prazo de recurso não se inicia ou corre sem que os autos do processo estejam com vista franqueada ao interessado.

5.1.3.1.6 Em se tratando de licitações efetuadas na modalidade convite, os prazos para interposição de recurso e de contra-razões serão de 02 (dois) dias úteis.

5.1.3.1.7 No prazo de 05 (cinco) dias úteis, a autoridade competente, sob pena de responsabilidade, decidirá sobre os recursos, ouvido o órgão legal de representação jurídica da unidade.

5.1.4 DA REGULARIZAÇÃO FISCAL (LEI COMPLEMENTAR Nº 123/06)

5.1.4.1 Sagrando-se vencedora do certame microempresa ou empresa de pequeno porte, beneficiária do regime diferenciado da Lei Complementar nº 123/06, cuja habilitação foi procedida **com a ressalva de existência de restrição fiscal**, deverá ser feita prova da efetiva regularização da documentação no prazo de 5 (cinco) dias úteis, cujo termo inicial corresponderá à data em que declarada vencedora, prorrogável, por igual período, a critério da Administração Pública.

5.1.4.2 Não restando comprovada a satisfação da regularidade fiscal, é facultado à Administração, sem prejuízo da aplicação das sanções previstas na legislação pertinente, examinar e verificar a aceitabilidade das propostas subsequentes, na ordem de classificação.

5.1.5 DA HOMOLOGAÇÃO E ADJUDICAÇÃO

5.1.5.1 A autoridade superior competente examinará as vantagens da proposta vencedora em relação aos objetivos de interesse público colimados pela licitação, homologará o procedimento licitatório e adjudicará o objeto contratual ao licitante vencedor, em despacho circunstanciado.

INSTITUIÇÃO ESSENCIAL À JUSTIÇA

5.1.5.2 Quando à licitação acudir apenas um interessado, poderá ser homologada a licitação e com este celebrado o contrato, desde que esteja comprovado nos autos que o preço proposto é compatível com o de mercado e sejam satisfeitas todas as exigências legais e regulamentares, bem como as especificações do ato convocatório.

5.1.5.3 A homologação e a adjudicação do objeto desta licitação não implicará direito à contratação.

5.2 CLÁUSULAS APLICÁVEIS À CONCORRÊNCIA, TOMADA DE PREÇOS E CONVITE, DO TIPO TÉCNICA E PREÇO

5.2.1 FASE INICIAL

5.2.1.1 A sessão pública da licitação terá início no dia, hora e local designados na **SEÇÃO A - PREÂMBULO**, facultado aos licitantes presentes efetuar o credenciamento de seus respectivos representantes, comprovando que possuem os necessários poderes para a prática dos atos inerentes ao certame.

5.2.1.1.1 Reputa-se credenciada a pessoa física regularmente designada para representar a licitante no processo licitatório.

5.2.1.1.2 O credenciamento de sócios far-se-á através da apresentação do ato constitutivo, estatuto ou contrato social, e no caso das sociedades por ações, acompanhado do documento de eleição e posse dos administradores.

5.2.1.1.3 O credenciamento de mandatários far-se-á mediante a apresentação de procuração por instrumento público ou particular que contenha, preferencialmente, o conteúdo constante do modelo do **ANEXO II**, devendo ser exibida, no caso de procuração particular, a prova da legitimidade de quem outorgou os poderes.

5.2.1.1.4 Cada licitante poderá credenciar apenas um representante, e cada representante somente poderá representar uma única licitante.

5.2.1.1.5 Os documentos referidos nos itens anteriores poderão ser apresentados em original, cópia autenticada ou cópia simples acompanhada do original, para que possam ser autenticados.

5.2.1.2 Procedido ao credenciamento, a Comissão recolherá o **Envelope A - Propostas Técnica, o Envelope B – Proposta de Preços** e o **Envelope C – Habilitação**, após o que não mais será admitida a entrega de envelopes.

5.2.1.3 Após a entrega da proposta, não mais cabe a desistência do licitante, salvo por motivo justo, decorrente de fato superveniente, devidamente comprovado e aceito pela comissão.

5.2.1.3.1 Sempre que houver interrupção da sessão, os licitantes deverão ser notificados do dia e hora em que a sessão terá continuidade.

5.2.1.3.2 A notificação do dia e hora em que a sessão terá continuidade deverá ser realizada mediante publicação na imprensa oficial, salvo se presentes todos os prepostos dos licitantes no ato em que foi adotada a decisão, caso em que poderá ser feita por comunicação direta aos interessados, lavrada em ata.

5.2.1.4 A abertura dos envelopes relativos aos documentos das propostas e de habilitação será realizada sempre em ato público, previamente designado, do qual se lavrará ata circunstanciada assinada pelos licitantes e pela comissão ou servidor responsável.

5.2.1.5 Todos os documentos contidos nos envelopes serão rubricados pelos licitantes presentes e pela Comissão.

5.2.2 ABERTURA DOS ENVELOPES

5.2.2.1 ABERTURA DOS ENVELOPES A – PROPOSTA TÉCNICA

5.2.2.1.1 O presidente da comissão fará, primeiramente, a abertura dos **Envelopes A – Proposta Técnica**.

5.2.2.1.2 A Comissão verificará a conformidade e compatibilidade de cada proposta com os requisitos e especificações do instrumento convocatório.

5.2.2.1.2.1 A avaliação das propostas técnicas será efetuada por uma equipe técnica especialmente constituída para este fim, composta por, no mínimo, três técnicos de reconhecida competência na área, a qual, de acordo com os critérios de avaliação constantes da **SEÇÃO D – CRITÉRIOS PARA AVALIAÇÃO DAS PROPOSTAS TÉCNICAS** apurará o *índice técnico* de cada licitante e elaborará relatório sucinto e fundamentado do seu trabalho, devidamente assinado por todos os seus integrantes, justificando as notas atribuídas.

5.2.2.1.2.2 Não sendo possível a realização do julgamento das propostas técnicas na mesma sessão, a Comissão Técnica deverá fazê-lo no prazo de 3 (três) dias úteis, procedendo à publicação do resultado no D.O.E.

INSTITUIÇÃO ESSENCIAL À JUSTIÇA

5.2.2.1.3 A Comissão franqueará a palavra para que os licitantes registrem em ata os protestos que entenderem cabíveis, podendo ser apreciados e decididos de imediato, salvo quando envolverem aspectos que exijam análise mais apurada.

5.2.2.1.4 Julgadas as propostas e desde que haja declaração expressa de renúncia a recurso, consignada em ata, ou a apresentação do termo de renúncia de todos os licitantes, a Comissão devolverá os envelopes fechados, contendo as propostas de preços e respectiva documentação de habilitação, **aos concorrentes desclassificados**, e procederá à abertura dos ENVELOPES B – PROPOSTA DE PREÇO.

5.1.2.1.5 Se não houver a renúncia expressa a interposição de recurso por todos os licitantes, permanecerão fechados os ENVELOPES B – PROPOSTA DE PREÇO e os ENVELOPES C - HABILITAÇÃO, sendo devidamente rubricados pelos presentes, recolhidos e guardados em poder da Comissão, que providenciará a intimação dos licitantes ausentes e aguardará o decurso do prazo recursal.

5.1.2.1.6 Concluída a fase de julgamento das propostas técnicas, com a decisão acerca dos recursos eventualmente interpostos, e havendo propostas classificadas, será designada data para continuidade da sessão, mediante publicação na imprensa oficial.

5.1.2.1.7 Nos termos do § 3º do art. 97 da Lei estadual nº 9.433/05, se todas as propostas forem desclassificadas, poderá a Administração fixar um prazo de 08 (oito) dias úteis aos licitantes para apresentação de nova proposta, após sanadas as causas que motivaram a desclassificação.

5.1.2.1.7.1 No caso de convite, o prazo referido neste item poderá ser reduzido para 03 (três) dias úteis.

5.2.2.2 ABERTURA DOS ENVELOPES B – PROPOSTA DE PREÇO - CLASSIFICAÇÃO

5.2.2.2.1 O presidente da comissão fará a abertura dos **ENVELOPES B – PROPOSTA DE PREÇO**.

5.2.2.2.2 A Comissão verificará a conformidade e compatibilidade de cada proposta com os requisitos e especificações do instrumento convocatório, julgando, classificando e ordenando as propostas.

5.2.2.2.2.1 Serão desclassificadas as propostas que não contiverem informação que permita a perfeita identificação e/ou qualificação do objeto proposto; contiverem emenda, rasura ou entrelinha, de forma a não permitir a sua compreensão; apresentarem o prazo de validade da proposta inferior ao estabelecido; apresentarem prazo de entrega ou de execução superior ao estabelecido; apresentarem prazo de garantia inferior ao estabelecido.

5.2.2.2.2.2 Serão desclassificadas ainda as propostas que não atenderem às condições e exigências deste Instrumento ou que consignarem valor global superior aos praticados no mercado ou, quando for o caso, superiores aos preços unitários máximos definidos e publicados pela SAEB, ou os fixados pela Administração ou por órgão oficial competente ou, ainda, com os constantes do sistema de registro de preços.

5.2.2.2.2.3 Serão também desclassificadas as propostas que consignem preços manifestamente inexequíveis, assim considerados aqueles que não venham a ter demonstrada sua viabilidade através de documentação que comprove que os custos dos insumos são coerentes com os de mercado e que os coeficientes de produtividade são compatíveis com a execução do objeto do contrato.

5.2.2.2.2.4 A classificação dos proponentes será efetuada pela ordem decrescente das médias ponderadas das pontuações alcançadas nas propostas técnicas e de preços, de acordo com os pesos expressamente estabelecidos na **SEÇÃO D – CRITÉRIOS PARA AVALIAÇÃO DAS PROPOSTAS TÉCNICAS**.

5.2.2.2.3 A Comissão franqueará a palavra para que os licitantes registrem em ata os protestos que entenderem cabíveis, podendo ser apreciados e decididos de imediato, salvo quando envolverem aspectos que exijam análise mais apurada.

5.2.2.2.4 Procedido ao julgamento das propostas e desde que haja declaração expressa de renúncia a recurso, consignada em ata, ou a apresentação do termo de renúncia por todos os licitantes, a Comissão devolverá os envelopes fechados, contendo a respectiva documentação de habilitação, aos **concorrentes desclassificados**, e procederá à abertura dos ENVELOPES C – HABILITAÇÃO **das três licitantes melhor classificadas**.

5.2.2.2.5 Se não houver a renúncia expressa a interposição de recurso por todos os licitantes, permanecerão fechados os ENVELOPES C - HABILITAÇÃO, sendo devidamente rubricados pelos presentes, recolhidos e guardados em poder da Comissão, que providenciará a intimação dos licitantes ausentes e aguardará o decurso do prazo recursal.

INSTITUIÇÃO ESSENCIAL À JUSTIÇA

5.2.2.2.6 Concluída a fase de julgamento das propostas, com a decisão acerca dos recursos eventualmente interpostos, e havendo propostas classificadas, será designada data para continuidade da sessão, mediante publicação na imprensa oficial.

5.2.2.2.7 Nos termos do § 3º do art. 97 da Lei estadual nº 9.433/05, se todas as propostas forem desclassificadas, poderá a Administração fixar um prazo de 08 (oito) dias úteis aos licitantes para apresentação de nova proposta, após sanadas as causas que motivaram a desclassificação.

5.2.2.2.7.1 No caso de convite, o prazo referido neste item poderá ser reduzido para 03 (três) dias úteis.

5.2.2.2.3 ABERTURA DOS ENVELOPES C – HABILITAÇÃO

5.2.2.2.3.1 A Comissão de Licitação conferirá e examinará os documentos de habilitação bem como a autenticidade dos mesmos. Caso o procedimento se processe mediante a utilização do Sistema Integrado de Material, Patrimônio e Serviços – SIMPAS, a Comissão de Licitação emitirá, de logo, extrato do licitante possuidor do Certificado de Registro e conferirá a regularidade da documentação exigida neste instrumento.

5.2.2.2.3.2 A empresa que deixar de apresentar a documentação de Habilitação válida será inabilitada.

5.2.2.2.3.3 A existência de restrição na comprovação da **regularidade fiscal** das microempresas e empresas de pequeno porte beneficiárias do regime diferenciado e favorecido da Lei Complementar nº 123/06 não implica a inabilitação automática da licitante, em face do disposto no art. 42 deste diploma, devendo ser realizada a **habilitação com ressalva de existência de restrição fiscal** e diferindo-se a comprovação da regularidade na forma deste edital.

5.2.2.2.3.4 A Comissão deliberará sobre a **habilitação dos três primeiros classificados**, franqueando a palavra uma vez mais aos participantes para que registrem em ata os protestos que entenderem cabíveis, podendo ser apreciados e decididos de imediato, salvo quando envolverem aspectos que exijam análise mais apurada.

5.2.2.2.3.5 Procedido ao julgamento da habilitação, e desde que haja declaração expressa de renúncia a recurso, consignada em ata, ou a apresentação do termo de renúncia de todos os licitantes, a Comissão dará seqüência ao procedimento.

5.2.2.2.3.6 A Comissão procederá à convocação de tantos licitantes classificados quantos forem os inabilitados no julgamento, a fim de completar o número de 3 (três) propostas válidas.

5.2.2.2.3.7 Se não houver a renúncia expressa a interposição de recurso por todos os licitantes, permanecerão fechados os ENVELOPES C – HABILITAÇÃO das demais empresas, guardados em poder da Comissão, que providenciará a intimação dos licitantes ausentes e aguardará o decurso do prazo recursal.

5.2.2.2.3.8 Julgados os recursos eventualmente interpostos, a Comissão procederá à convocação de tantos licitantes classificados quantos forem os inabilitados no julgamento, a fim de completar o número de 3 (três) propostas válidas.

5.2.2.2.3.9 Nos termos do § 3º do art. 97 da Lei estadual nº 9.433/05, se todos os licitantes classificados forem inabilitados, poderá a Administração fixar um prazo de 08 (oito) dias úteis aos licitantes inabilitados para apresentação de nova documentação, após sanadas as causas que motivaram a inabilitação.

5.2.2.2.3.9.1 No caso de convite, o prazo referido neste item poderá ser reduzido para 03 (três) dias úteis.

5.2.3 DOS RECURSOS

5.2.3.1 Dos atos de julgamento das propostas ou dos documentos de habilitação caberá recurso no prazo de 05 (cinco) dias úteis, a contar da intimação do ato ou da lavratura da ata, observadas as seguintes normas:

5.2.3.1.1 A intimação dos atos referidos será feita mediante publicação na imprensa oficial, salvo se presentes os prepostos dos licitantes no ato em que foi adotada a decisão, quando poderá ser feita por comunicação direta aos interessados e lavrada em ata.

5.2.3.1.2 As razões de do recurso deverão ser apresentadas, preferencialmente, mediante a utilização do formulário constante do **Anexo IX**.

5.2.3.1.3 Após, interposto o recurso, que terá efeito suspensivo, será comunicado aos demais licitantes, que poderão impugná-lo no prazo de 05 (cinco) dias úteis.

5.2.3.1.4 O recurso será dirigido à autoridade superior, por intermédio da que praticou o ato recorrido, a qual poderá reconsiderar sua decisão, no prazo de 05 (cinco) dias úteis, ou, nesse mesmo prazo, fazê-lo subir, devidamente informado.

INSTITUIÇÃO ESSENCIAL À JUSTIÇA

5.2.3.1.5 O prazo de recurso não se inicia ou corre sem que os autos do processo estejam com vista franqueada ao interessado.

5.2.3.1.6 Em se tratando de licitações efetuadas na modalidade convite, os prazos para interposição de recurso e de contra-razões serão de 02 (dois) dias úteis.

5.2.3.1.7 No prazo de 05 (cinco) dias úteis, a autoridade competente, sob pena de responsabilidade, decidirá sobre os recursos, ouvida a Procuradoria Geral do Estado ou o órgão legal de representação jurídica da unidade.

5.2.4 DA REGULARIZAÇÃO FISCAL (LEI COMPLEMENTAR Nº 123/06)

5.2.4.1 Sagrando-se vencedora do certame microempresa ou empresa de pequeno porte, beneficiária do regime diferenciado da Lei Complementar nº 123/06, cuja habilitação foi procedida **com a ressalva de existência de restrição fiscal**, deverá ser feita prova da efetiva regularização da documentação no prazo de 5 (cinco) dias úteis, cujo termo inicial corresponderá à data em que declarada vencedora, prorrogável, por igual período, a critério da Administração Pública.

5.2.4.2 Não restando comprovada a satisfação da regularidade fiscal, é facultado à Administração, sem prejuízo da aplicação das sanções previstas na legislação pertinente, examinar e verificar a aceitabilidade das propostas subseqüentes, na ordem de classificação.

5.2.5 DA HOMOLOGAÇÃO E ADJUDICAÇÃO

5.2.5.1 A autoridade superior competente examinará as vantagens da proposta vencedora em relação aos objetivos de interesse público colimados pela licitação, homologará o procedimento licitatório e adjudicará o objeto contratual ao licitante vencedor, em despacho circunstanciado.

5.2.5.2 Quando à licitação acudir apenas um interessado, poderá ser homologada a licitação e com este celebrado o contrato, desde que esteja comprovado nos autos que o preço proposto é compatível com o de mercado e sejam satisfeitas todas as exigências legais e regulamentares, bem como as especificações do ato convocatório.

5.2.5.3 A homologação e a adjudicação do objeto desta licitação não implicará direito à contratação.

5.3 CLÁUSULAS APLICÁVEIS AO PREGÃO PRESENCIAL

5.3.1 FASE INICIAL

5.3.1.1 A sessão pública do pregão terá início no dia, hora e local designados na **SEÇÃO A - PREÂMBULO**, devendo o representante do licitante efetuar o seu credenciamento, comprovando que possui os necessários poderes para formulação de propostas, lances, negociação e para a prática dos demais atos inerentes ao certame.

5.3.1.1.1 Reputa-se credenciada a pessoa física regularmente designada para representar a licitante no processo licitatório.

5.3.1.1.2 O credenciamento de sócios far-se-á através da apresentação do ato constitutivo, estatuto ou contrato social, e no caso das sociedades por ações, acompanhado do documento de eleição e posse dos administradores.

5.3.1.1.3 O credenciamento de mandatários far-se-á mediante a apresentação de procuração por instrumento público ou particular que contenha, preferencialmente, o conteúdo constante do modelo do **ANEXO II**, devendo ser exibida, no caso de procuração particular, a prova da legitimidade de quem outorgou os poderes.

5.3.1.1.4 Cada licitante poderá credenciar apenas um representante, e cada representante somente poderá representar uma única licitante.

5.3.1.1.5 Os documentos referidos nos itens anteriores poderão ser apresentados em original, cópia autenticada ou cópia simples acompanhada do original, para que possam ser autenticados.

5.3.1.2 Procedido ao credenciamento, o pregoeiro recolherá o **Envelope A - Propostas de Preços** e o **Envelope B – Habilitação**, após o que não mais será admitida a entrega de envelopes.

5.3.1.3 Após a entrega da proposta, não mais cabe a desistência do licitante.

5.3.1.3.1 Sempre que houver interrupção da sessão do pregão presencial, os licitantes deverão ser notificados do dia e hora em que a sessão terá continuidade.

5.3.1.3.2 Todos os documentos contidos nos envelopes serão rubricados pelos licitantes presentes e pelo pregoeiro.

INSTITUIÇÃO ESSENCIAL À JUSTIÇA

5.3.1.4 A abertura dos envelopes relativos aos documentos das propostas e de habilitação será realizada sempre em ato público, do qual se lavrará ata circunstanciada assinada pelos licitantes e pelo pregoeiro.

5.3.1.5 O pregoeiro procederá à abertura dos **ENVELOPES A - PROPOSTA DE PREÇOS**, conferirá e examinará as propostas nele contidas, bem como a regularidade das mesmas.

5.3.1.5.1 Serão consideradas irregulares e desclassificadas de logo as propostas que não contiverem a **Proposta de Preços e a Declaração de Elaboração Independente de Proposta, a Declaração de Pleno Conhecimento**, bem como informação que permita a perfeita identificação e/ou qualificação do objeto proposto; que contiverem emenda, rasura ou entrelinha, de forma a não permitir a sua compreensão; apresentarem o prazo de validade da proposta inferior ao estabelecido; apresentarem prazo de entrega ou de execução superior ao estabelecido; apresentarem prazo de garantia inferior ao estabelecido.

5.3.1.6 O pregoeiro, após o exame e conferência das propostas regulares, classificará a de menor preço e aquelas que tenham apresentado valores sucessivos e superiores em até 10% (dez por cento) relativamente à de menor preço.

5.3.1.7 Quando não forem verificadas, no mínimo, 03 (três) propostas escritas de preços nas condições definidas no item anterior, o pregoeiro classificará as propostas subsequentes de menor preço, até o máximo de 03 (três), para que seus autores participem dos lances verbais, quaisquer que sejam os preços oferecidos nas propostas escritas.

5.3.1.8 No caso de empate entre duas ou mais propostas, o pregoeiro selecionará todas as propostas em condições de igualdade para a etapa competitiva de lances verbais.

5.3.1.9 Havendo apenas uma proposta, desde que atenda a todas as condições do edital e esteja com o preço compatível com os praticados no mercado, esta poderá ser aceita, devendo o pregoeiro negociar, visando obter preço melhor.

5.3.1.10 Quando todas as propostas escritas forem desclassificadas, o pregoeiro poderá suspender o pregão e estabelecer uma nova data, com prazo não superior a 03 (três) dias úteis, para o recebimento de novas propostas.

5.3.2 ETAPA COMPETITIVA DE LANCES VERBAIS

5.3.2.1 Após a classificação das propostas, será dado início à etapa de apresentação de lances verbais pelos proponentes selecionados, que deverão, de forma sucessiva e distinta, apresentar seus lances, a começar com o autor da proposta selecionada de maior preço e seguido dos demais, em ordem decrescente, até que não haja mais cobertura da oferta de menor valor.

5.3.2.2 Caso não se realizem lances verbais, será verificada a conformidade entre a proposta escrita de menor preço e o valor estimado para a contratação.

5.3.2.2.1 Caso não se realizem lances verbais pelos licitantes selecionados e a proposta de menor preço vier a ser desclassificada ou, ainda, inabilitada, o pregoeiro deverá restabelecer a etapa competitiva de lances entre os licitantes, obedecendo os critérios anteriormente definidos neste Edital.

5.3.2.3 **Somente serão admitidos lances verbais em valores inferiores aos anteriormente propostos pelo mesmo licitante.**

5.3.2.4 Quando for constatado o oferecimento de lances com variação insignificante, o pregoeiro poderá fixar valor mínimo, em reais, **não superior a 0,05% do valor estimado do item/lote**, a ser admitido como variação entre um lance e outro.

5.3.2.5 A desistência em apresentar lance verbal, quando convocado pelo pregoeiro, implicará a exclusão do licitante da etapa de lances e na manutenção do último preço apresentado pelo licitante, para efeito de ordenação das propostas.

5.3.2.6 Declarada encerrada a etapa competitiva e ordenadas as propostas, o pregoeiro examinará a aceitabilidade da primeira oferta quanto ao objeto e valor, decidindo motivadamente a respeito.

5.3.2.6.1 Serão desclassificadas as propostas que não atenderem às condições e exigências deste Instrumento ou que consignarem valor global superior aos praticados no mercado ou, quando for o caso, superiores aos preços unitários máximos definidos e publicados pela SAEB, ou os fixados pela Administração ou por órgão oficial competente ou, ainda, com os constantes do sistema de registro de preços.

5.3.2.6.2 Serão também desclassificadas as propostas que consignem preços manifestamente inexequíveis, assim considerados aqueles que não venham a ter demonstrada sua viabilidade através de documentação que

INSTITUIÇÃO ESSENCIAL À JUSTIÇA

comprove que os custos dos insumos são coerentes com os de mercado e que os coeficientes de produtividade são compatíveis com a execução do objeto do contrato.

5.3.2.7 Em caso de empate, real ou ficto, será assegurada, nos termos dos arts. 44 e 45 da Lei complementar nº 123/06, a preferência de contratação para as microempresas e empresas de pequeno porte beneficiárias do regime diferenciado e favorecido, nos termos que se seguem:

5.3.2.7.1 Entendem-se por *empate ficto* as situações em que as propostas apresentadas pelas microempresas e empresas de pequeno porte sejam até 5% (cinco por cento) superiores à proposta mais bem classificada, e *empate real* as que sejam iguais.

5.3.2.7.2 Em qualquer das hipóteses de empate, a microempresa ou empresa de pequeno porte mais bem classificada poderá apresentar proposta de preço inferior àquela de menor valor, exequível, considerada vencedora do certame, situação em que será adjudicado em seu favor o objeto licitado.

5.3.2.7.3 Se a microempresa ou empresa de pequeno porte mais bem classificada não exercer o direito, ou se sua oferta não for aceita, ou se for inabilitada, será concedido idêntico direito à microempresa ou empresa de pequeno porte subsequente em situação de empate, se houver, na ordem classificatória, até a apuração de uma proposta que atenda às condições estabelecidas neste edital.

5.3.2.7.4 No caso de as microempresas e empresas de pequeno porte apresentarem preços iguais, será realizado sorteio entre elas para que se identifique aquela que primeiro poderá apresentar melhor oferta.

5.3.2.7.5 O disposto neste item 5.3.2.7 somente se aplica quando a melhor oferta inicial não tiver sido apresentada por microempresa ou empresa de pequeno porte.

5.3.2.8 Ocorrendo empate de propostas formuladas por licitantes que não detenham a condição de microempresa ou de empresa de pequeno porte, será observado o disposto na Lei estadual nº 9.433/05, procedendo-se, sucessivamente, a sorteio em ato público, para o qual os licitantes serão convocados, vedado qualquer outro critério.

5.3.2.9 Sempre que houver sorteio deverá ser lavrada ata específica.

5.3.2.10 Reordenadas as propostas, se for o caso, e havendo necessidade de apresentação de amostras ou demonstração de compatibilidade, o pregoeiro procederá em conformidade com o disposto na **SEÇÃO B – DISPOSIÇÕES ESPECÍFICAS**.

5.3.2.11 Sendo aceitável a proposta de menor preço, o pregoeiro dará início à fase de habilitação com a abertura do envelope contendo a documentação do proponente da melhor oferta, confirmando as suas condições de habilitação.

5.3.2.12 Constatado o atendimento pleno às exigências editalícias, o licitante habilitado será declarado vencedor.

5.3.2.13 Se a oferta não for aceita ou se o licitante desatender às exigências habilitatórias, o pregoeiro examinará a oferta subsequente, na ordem de classificação, verificando a sua aceitabilidade e procedendo à habilitação do proponente e assim sucessivamente até a apuração de uma proposta que atenda às condições estabelecidas neste edital, sendo o respectivo licitante declarado vencedor.

5.3.2.14 A existência de restrição na comprovação da **regularidade fiscal** das microempresas e empresas de pequeno porte beneficiárias do regime diferenciado e favorecido da Lei Complementar nº 123/06 não implica a inabilitação automática da licitante, em face do disposto no art. 42 deste diploma, devendo ser realizada a **habilitação com ressalva de existência de restrição fiscal** e diferindo-se a comprovação da regularidade na forma deste edital.

5.3.2.15 Declarado o vencedor, ao final da sessão, qualquer licitante poderá manifestar, motivadamente, a intenção de recorrer da decisão do pregoeiro, observadas as seguintes normas:

5.3.2.15.1 Deverá ser registrada a síntese das razões do recorrente em ata, sendo que a falta de manifestação imediata e motivada implicará a decadência do direito de recurso e, conseqüentemente, a adjudicação do objeto da licitação ao licitante vencedor pelo pregoeiro.

5.3.2.15.2 Manifestada a intenção de recorrer, será concedido o prazo de 03 (três) dias úteis para a apresentação das razões do recurso, preferencialmente mediante a utilização do formulário constante do **Anexo IX**, ficando os demais licitantes desde logo intimados para apresentarem contra-razões, se quiserem, em igual prazo, cuja contagem terá início no primeiro dia útil subsequente ao do término do prazo do recorrente.

5.3.2.15.3 O exame, a instrução e o encaminhamento dos recursos à autoridade superior do órgão ou entidade promotora da licitação, será realizado pelo pregoeiro no prazo de até 03 (três) dias úteis.

5.3.2.15.4 A autoridade superior do órgão promotor do pregão terá o prazo de até 03 (três) dias úteis para decidir o recurso.

5.3.2.15.5 O acolhimento do recurso importará a invalidação apenas dos atos insuscetíveis de aproveitamento

INSTITUIÇÃO ESSENCIAL À JUSTIÇA

5.3.2.16 As microempresas e empresas de pequeno porte, beneficiárias do regime diferenciado da Lei Complementar nº 123/06, cuja habilitação foi procedida **com a ressalva de existência de restrição fiscal**, deverão fazer prova da efetiva regularização da documentação no prazo de 5 (cinco) dias úteis, cujo termo inicial corresponderá à data em que declarada vencedora, prorrogável, por igual período, a critério da Administração Pública.

5.3.2.16.1 A não-regularização da documentação, no prazo previsto no item anterior, implicará decadência do direito à contratação, sem prejuízo das sanções previstas na Lei estadual nº 9.433/05.

5.3.1.17 O pregoeiro poderá, a qualquer tempo, negociar com o proponente da melhor oferta aceitável, visando obter preço menor.

5.3.2.18 O pregoeiro, juntamente com a equipe de apoio, lavrará ata circunstanciada da sessão, na qual serão registrados, dentre outros, os seguintes elementos: os licitantes credenciados; as propostas escritas e os lances verbais apresentados, na ordem de classificação; a análise da documentação exigida para habilitação; os recursos interpostos e demais ocorrências relevantes.

5.3.2.19 A Ata da sessão deverá ser assinada pelo pregoeiro, equipe de apoio e licitantes presentes.

5.3.2.20 O licitante vencedor deverá encaminhar, no prazo de um dia útil após o encerramento da sessão, nova planilha de preços com os valores readequados ao que foi ofertado no lance verbal, ou ao que foi obtido após negociação, que deverá guardar compatibilidade com a proposta escrita.

5.3.3 DA ADJUDICAÇÃO E HOMOLOGAÇÃO

5.3.3.1 O pregoeiro adjudicará o objeto da licitação à proponente vencedora, para posterior homologação do resultado pela autoridade superior.

5.3.3.2 Caso tenha havido recursos, após decididos estes e constatada a regularidade dos atos procedimentais, a autoridade superior adjudicará o objeto licitado ao licitante vencedor, homologando, em seguida, o procedimento licitatório.

5.3.3.3 A homologação e a adjudicação do objeto desta licitação não implicará direito à contratação.

5.4 CLÁUSULAS APLICÁVEIS AO PREGÃO ELETRÔNICO

5.4.1 FASE INICIAL

5.4.1.1 A proposta de preço deverá ser enviada até a data e horário previstos na SEÇÃO A - PREÂMBULO, exclusivamente por meio do sistema eletrônico, mediante a opção "acesso identificado", através da digitação da senha de identificação do licitante.

5.4.1.1.1 O licitante deverá clicar na opção "oferecer proposta" e preencher o formulário eletrônico apresentado na tela com os dados pertinentes à sua proposta de preços.

5.4.1.1.2 No preenchimento da proposta eletrônica o licitante deverá, obrigatoriamente, mencionar, no campo "**INFORMAÇÕES ADICIONAIS**", as ESPECIFICAÇÕES, CARACTERÍSTICAS e MARCA, bem como o MODELO, TIPO ou REFERÊNCIA, quando for o caso, dos produtos ofertados, vedada a identificação da empresa sob pena de desclassificação".

5.4.1.1.2.1 O não preenchimento do campo referido no item anterior, implicará na desclassificação da licitante, face a ausência de informação suficiente para classificação da proposta".

5.4.1.1.3 Após o envio da proposta de preço, o licitante deverá manifestar, em campo próprio do sistema, o pleno conhecimento e atendimento às exigências de habilitação e demais condições previstas neste Edital.

5.4.1.2 A partir do horário previsto na **SEÇÃO A - PREÂMBULO** para início da sessão pública do pregão eletrônico, terá lugar a divulgação das propostas de preços recebidas e em perfeita consonância com as especificações e condições estabelecidas no edital, as quais serão classificadas para a etapa de lances.

5.4.1.2.1 Serão consideradas irregulares e desclassificadas de logo as propostas que não contiverem informação que permita a perfeita identificação e/ou qualificação do objeto proposto; contiverem emenda, rasura ou entrelinha, de forma a não permitir a sua compreensão; apresentarem o prazo de validade da proposta inferior ao estabelecido; apresentarem prazo de entrega ou de execução superior ao estabelecido; apresentarem prazo de garantia inferior ao estabelecido.

5.4.1.3 Iniciada a sessão pública do pregão eletrônico, não cabe desistência da proposta.

5.4.1.3.1 Sempre que houver interrupção da sessão do pregão, os licitantes deverão ser notificados do dia e hora em que a sessão terá continuidade.

5.4.2 ETAPA COMPETITIVA DE LANCES ELETRÔNICOS

5.4.2.1 Aberta a etapa competitiva, os licitantes poderão encaminhar lances exclusivamente por meio do sistema eletrônico, sendo imediatamente informado do seu recebimento e respectivo horário de registro e valor.

5.4.2.2 Os licitantes poderão oferecer lances sucessivos, observado o horário fixado e as regras de aceitação dos mesmos estabelecidas no edital.

5.4.2.3 O sistema eletrônico rejeitará automaticamente os lances em valores superiores aos anteriormente apresentados pelo mesmo licitante.

5.4.2.3.1 Não serão registrados, para o mesmo item, 02 (dois) ou mais lances de mesmo valor, prevalecendo aquele que for recebido e registrado primeiro.

5.4.2.4 Durante o transcurso da sessão pública, os licitantes serão informados, em tempo real, do valor do menor lance registrado que tenha sido apresentado pelos demais licitantes, vedada a identificação do detentor do lance.

5.4.2.5 A etapa de lances da sessão pública será encerrada mediante aviso de fechamento iminente dos lances, emitido pelo sistema aos licitantes, após o que transcorrerá período de tempo de até 30 (trinta) minutos, aleatoriamente, determinado também pelo sistema eletrônico, findo o qual será automaticamente encerrada a recepção de lances.

5.4.2.6 Alternativamente ao disposto no item anterior, e com justificativa do pregoeiro registrada em ata, o encerramento antecipado da sessão pública poderá ocorrer por sua decisão, quando transcorrido o tempo mínimo de 50% (cinquenta por cento) do previsto inicialmente no edital para a sessão de lances, mediante o encaminhamento de aviso de fechamento iminente dos lances e subsequente transcurso do prazo de até 30 (trinta) minutos, findo o qual será encerrada a recepção de lances.

5.4.2.6.1 No caso da adoção do rito previsto neste item, encerrada a etapa competitiva, o pregoeiro poderá encaminhar, pelo sistema eletrônico, contraproposta diretamente ao licitante que tenha apresentado o lance de menor valor, bem assim decidir sua aceitação.

5.4.2.7 Encerrada a etapa competitiva e ordenadas as propostas, o pregoeiro examinará a aceitabilidade da primeira oferta quanto ao objeto e valor, decidindo motivadamente a respeito.

5.4.2.7.1 Serão desclassificadas as propostas que não atenderem às condições e exigências deste Instrumento ou que consignarem valor global superior aos praticados no mercado ou, quando for o caso, superiores aos preços unitários máximos definidos e publicados pela SAEB, ou os fixados pela Administração ou por órgão oficial competente ou, ainda, com os constantes do sistema de registro de preços.

5.4.2.7.2 Serão também desclassificadas as propostas que consignem preços manifestamente inexequíveis, assim considerados aqueles que não venham a ter demonstrada sua viabilidade através de documentação que comprove que os custos dos insumos são coerentes com os de mercado e que os coeficientes de produtividade são compatíveis com a execução do objeto do contrato.

5.4.2.8 Havendo apenas uma oferta, esta poderá ser aceita, desde que atenda todas as condições deste Edital e seu preço seja compatível com o valor estimado para a contratação e dentro da realidade do mercado.

5.4.2.9 O pregoeiro anunciará, imediatamente após o encerramento da etapa de lances da sessão pública ou, quando for o caso, após a negociação e decisão acerca da aceitação do lance de menor valor, a proposta que, em consonância com as especificações contidas neste edital, apresentou o menor preço.

5.4.2.10 Em caso de empate, real ou ficto, será assegurada, nos termos dos arts. 44 e 45 da Lei complementar nº 123/06, a preferência de contratação para as microempresas e empresas de pequeno porte beneficiárias do regime diferenciado e favorecido, nos termos que se seguem:

5.4.2.10.1 Entendem-se por *empate ficto* as situações em que as propostas apresentadas pelas microempresas e empresas de pequeno porte sejam até 5% (cinco por cento) superiores à proposta mais bem classificada, e *empate real* as que sejam iguais.

5.4.2.10.2 Em qualquer das hipóteses de empate, a microempresa ou empresa de pequeno porte mais bem classificada poderá apresentar proposta de preço inferior àquela de menor valor, exequível, considerada vencedora do certame, situação em que será adjudicado em seu favor o objeto licitado.

5.4.2.10.2.1 O direito a ofertar proposta de preço inferior deverá ocorrer no prazo máximo de 5 (cinco) minutos após o encerramento dos lances, sob pena de preclusão.

INSTITUIÇÃO ESSENCIAL À JUSTIÇA

5.4.2.10.3 Se a microempresa ou empresa de pequeno porte mais bem classificada não exercer o direito, ou se sua oferta não for aceita, ou se for inabilitada, será concedido idêntico direito à microempresa ou empresa de pequeno porte subsequente em situação de empate, se houver, na ordem classificatória, até a apuração de uma proposta que atenda às condições estabelecidas neste edital.

5.4.2.10.4 No caso de as microempresas e empresas de pequeno porte apresentarem preços iguais, será realizado sorteio entre elas para que se identifique aquela que primeiro poderá apresentar melhor oferta.

5.4.2.10.5 O disposto neste item 5.4.2.10 somente se aplica quando a melhor oferta inicial não tiver sido apresentada por microempresa ou empresa de pequeno porte.

5.4.2.11 Ocorrendo empate de propostas formuladas por licitantes que não detenham a condição de microempresa ou de empresa de pequeno porte, será observado o disposto na Lei estadual nº 9.433/05, procedendo-se, sucessivamente, a sorteio em ato público, para o qual os licitantes serão convocados, vedado qualquer outro critério.

5.4.2.12 Sempre que houver sorteio deverá ser lavrada ata específica.

5.4.2.13 Reordenadas as propostas, se for o caso, e havendo necessidade de apresentação de amostras ou demonstração de compatibilidade, o pregoeiro procederá em conformidade com o disposto na **SEÇÃO B – DISPOSIÇÕES ESPECÍFICAS**.

5.4.2.14 Sendo aceitável a proposta de menor preço, o licitante detentor da melhor oferta deverá comprovar a situação de regularidade, mediante a remessa da documentação para o e-mail laurindo@defensoria.ba.def.br no prazo de 03 horas do encerramento da disputa, obrigando-se a encaminhar os originais correspondentes ou cópia autenticada no prazo máximo de 02 (dois) dias úteis do encerramento do pregão, como condição indispensável para a contratação.

5.4.2.14.1 A sessão do pregão eletrônico deverá ser interrompida, a fim de se aguardar o cumprimento dos prazos assinalados, observando-se o disposto no item 5.4.1.3.1

5.4.2.14.2 A documentação a que se refere este item compreende os **documentos de habilitação**, a **Proposta de Preços e Declaração de Elaboração Independente de Proposta**, a **Declaração de Enquadramento** (Lei n.º 123/2006) a **Declaração de Pleno Conhecimento**, esta conforme o modelo constante do **Anexo X**, e, se for o caso, o instrumento de procuração por instrumento público ou particular que contenha, preferencialmente, o conteúdo constante do modelo do **Anexo II**, devendo ser anexada, no caso de procuração particular, a prova da legitimidade de quem outorgou os poderes.

5.4.2.14.3 A proposta escrita deverá contemplar a planilha de custos, com os respectivos valores readequados ao valor ofertado e registrado de menor lance.

5.4.2.15 Se a oferta de menor valor não for aceitável, ou se o licitante desatender às exigências editalícias, o pregoeiro examinará a oferta subsequente, na ordem de classificação, verificando a sua aceitabilidade e procedendo à habilitação do proponente, e assim sucessivamente, até a apuração de uma proposta que atenda às condições estabelecidas no edital, sendo o respectivo licitante declarado vencedor, observados os prazos definidos no item 5.4.2.14.

5.4.2.16 A existência de restrição na comprovação da **regularidade fiscal** das microempresas e empresas de pequeno porte beneficiárias do regime diferenciado e favorecido da Lei Complementar nº 123/06 não implica a inabilitação automática da licitante, em face do disposto no art. 42 deste diploma, devendo ser realizada a **habilitação com ressalva de existência de restrição fiscal** e diferindo-se a comprovação da regularidade na forma deste edital.

5.4.2.17 Quando todas as propostas forem desclassificadas, o pregoeiro poderá suspender o pregão e estabelecer, imediatamente, um novo prazo de até 30 (trinta) minutos para o recebimento de novas propostas.

5.4.2.18 Constatado que o proponente da melhor oferta aceitável atende às exigências fixadas no edital, o licitante será declarado vencedor.

5.4.2.19 Declarado o vencedor, ao final da sessão, qualquer licitante poderá manifestar, motivadamente, no prazo de até 10 (dez) minutos, a intenção de recorrer da decisão do pregoeiro, observadas as seguintes normas:

5.4.2.19.1 Deverá ser registrada a síntese das razões do recorrente em ata, sendo que a falta de manifestação imediata e motivada importará na decadência do direito de recurso e, conseqüentemente, na adjudicação do objeto da licitação ao licitante vencedor.

5.4.2.19.2 Manifestada a intenção de recorrer, por qualquer dos licitantes, será concedido o prazo de 03 (três) dias úteis para a apresentação das razões do recurso, que deverá ser formulado em documento próprio no sistema eletrônico, ficando os demais licitantes desde logo intimados para apresentarem contra-razões, se quiserem, em igual prazo, cuja contagem terá início no primeiro dia útil subsequente ao do término do prazo do recorrente.

INSTITUIÇÃO ESSENCIAL À JUSTIÇA

5.4.2.19.3 O exame, a instrução e o encaminhamento dos recursos à autoridade superior do órgão ou entidade promotora da licitação, será realizado pelo pregoeiro no prazo de até 03 (três) dias úteis.

5.4.2.19.4 A autoridade superior do órgão promotor do pregão terá o prazo de até 03 (três) dias úteis para decidir o recurso.

5.4.2.19.5 O acolhimento do recurso importará a invalidação apenas dos atos insuscetíveis de aproveitamento.

5.4.2.20 As microempresas e empresas de pequeno porte, beneficiárias do regime diferenciado da Lei Complementar nº 123/06, cuja habilitação foi procedida **com a ressalva de existência de restrição fiscal**, deverão fazer prova da efetiva regularização da documentação no prazo de 5 (cinco) dias úteis, cujo termo inicial corresponderá à data em que declarada vencedora, prorrogável, por igual período, a critério da Administração Pública.

5.4.2.20.1 A não-regularização da documentação, no prazo previsto no item anterior, implicará decadência do direito à contratação, sem prejuízo das sanções previstas na Lei Estadual nº 9.433/05.

5.4.2.21 O pregoeiro poderá, a qualquer tempo, negociar com o proponente da melhor oferta aceitável, visando obter preço menor.

5.4.2.22 Os atos essenciais do pregão eletrônico serão documentados no processo respectivo, com vistas à aferição de sua regularidade pelos agentes de controle, nos termos da legislação pertinente.

5.4.2.23 A indicação do lance vencedor, a classificação dos lances apresentados e das informações relativas à sessão pública do pregão deverão constar da ata divulgada no sistema, sem prejuízo das demais formas de publicidade previstas na lei.

5.4.3 DA ADJUDICAÇÃO E HOMOLOGAÇÃO

5.4.3.1 O pregoeiro adjudicará o objeto da licitação à proponente vencedora, para posterior homologação do resultado pela autoridade superior.

5.4.3.2 Caso tenha havido recursos, após decididos estes e constatada a regularidade dos atos procedimentais, a autoridade superior adjudicará o objeto licitado ao licitante vencedor, homologando, em seguida, o procedimento licitatório.

5.4.3.3 A homologação e a adjudicação do objeto desta licitação não implicará direito à contratação.

6. DA VERIFICAÇÃO, PARA CONTRATAÇÃO, DAS EXIGÊNCIAS DIFERIDAS

6.1 Após a homologação e adjudicação do objeto, na hipótese de ter sido exigida, na SEÇÃO A - PREÂMBULO do instrumento convocatório, como requisito de habilitação técnica, a indicação das instalações, do aparelhamento e do pessoal técnico, e tendo o adjudicatário apresentado declaração formal de disponibilidade futura, deverá fazer prova, no prazo que lhe for assinalado, da efetiva existência destes, ficando esclarecido que a declaração falsa caracteriza o ilícito administrativo previsto no art. 184, V, da Lei estadual nº 9.433/05.

6.2 Não restando comprovada a satisfação dos requisitos de habilitação diferidos, é facultado à Administração, sem prejuízo da aplicação das sanções previstas na legislação pertinente, examinar e verificar a aceitabilidade das propostas subsequentes, na ordem de classificação.

7. CONTRATAÇÃO

7.1 O adjudicatário será convocado a assinar o termo de contrato, ou instrumento equivalente, se for o caso, no prazo de até 10 (dez) dias corridos, sob pena de decair do direito à contratação, sem prejuízo das sanções previstas no inciso I do art. 192 da Lei Estadual 9.433/05, podendo solicitar sua prorrogação por igual período, por motivo justo e aceito pela Administração.

7.2 Como condição para celebração do contrato, o licitante vencedor deverá manter todas as condições de habilitação.

7.3 Se o licitante vencedor, convocado dentro do prazo de validade de sua proposta, não celebrar o contrato, é facultado à Administração, sem prejuízo da aplicação das sanções previstas na legislação pertinente, examinar e verificar a aceitabilidade das propostas subsequentes, na ordem de classificação, bem como o atendimento, pelo licitante, das condições de habilitação, procedendo à contratação.

7.4 A assinatura do contrato deverá ser realizada pelo representante legal da empresa ou mandatário com poderes expressos.

8. ALTERAÇÕES CONTRATUAIS

8.1 A CONTRATADA ficará obrigada a aceitar nas mesmas condições contratuais, acréscimos ou supressões que se fizerem no objeto, de até 25% (vinte e cinco por cento) do valor inicial atualizado do contrato, na forma do §1º do art. 143 da Lei estadual nº 9.433/05.

8.1.1 As supressões poderão ser superiores a 25%, desde que haja resultado de acordo entre os contratantes.

8.2 A variação do valor contratual para fazer face ao reajuste de preços previsto no próprio contrato, quando for o caso, as atualizações, compensações ou apenações financeiras decorrentes das condições de pagamento nele previstas, bem como o empenho de dotações orçamentárias suplementares até o limite do seu valor corrigido, não caracterizam alteração do mesmo, podendo ser registrados por simples apostila, dispensando a celebração de aditamento.

8.3 Visando à manutenção das condições da proposta durante o curso da execução do contrato os preços serão corrigidos conforme descrito na **SEÇÃO A – PREÂMBULO**.

9. FISCALIZAÇÃO DO CONTRATO E RECEBIMENTO DO OBJETO

9.1 Competirá ao CONTRATANTE proceder ao acompanhamento da execução do contrato, na forma do art. 154 da Lei estadual 9.433/05, ficando esclarecido que a ação ou omissão, total ou parcial, da fiscalização do CONTRATANTE não eximirá a CONTRATADA de total responsabilidade na execução do contrato.

9.2 O adimplemento da obrigação contratual por parte da CONTRATADA ocorre com a efetiva prestação do serviço, a realização da obra, a entrega do bem, assim como qualquer outro evento contratual cuja ocorrência esteja vinculada à emissão de documento de cobrança, consoante o art. 8º, inc. XXXIV, da Lei estadual 9.433/05.

9.3 Cumprida a obrigação pela CONTRATADA, caberá ao CONTRATANTE proceder ao recebimento do objeto, a fim de aferir se os serviços ou fornecimentos foram efetuados, para efeito de emissão da habilitação de pagamento, conforme o art. 154, inc. V, e art. 155, inc. V, da Lei estadual 9.433/05.

9.4 O recebimento do objeto se dará segundo o disposto no art. 161 da Lei estadual 9.433/05, observando-se os seguintes prazos, se **outros não houverem sido fixados na SEÇÃO B – DISPOSIÇÕES ESPECÍFICAS**.

9.4.1 se a verificação da conformidade do objeto com a especificação, bem assim do cumprimento das obrigações acessórias puder ser realizada de imediato, será procedido de logo ao recebimento definitivo;

9.4.2 quando, em razão da natureza, do volume, da extensão, da quantidade ou da complexidade do objeto, não for possível proceder-se a verificação imediata de conformidade, será feito o recebimento provisório, devendo ser procedido ao recebimento definitivo no prazo de 15 (quinze) dias.

9.5 O recebimento definitivo de obras, compras ou serviços, cujo valor do objeto seja superior ao limite estabelecido para a modalidade de convite, deverá ser confiado a uma comissão de, no mínimo, 03 (três) membros.

9.6 Tratando-se de equipamentos de grande vulto, o recebimento definitivo far-se-á mediante termo circunstanciado e, nos demais, mediante recibo.

9.7 Esgotado o prazo total para conclusão do recebimento definitivo sem qualquer manifestação do órgão ou entidade CONTRATANTE, considerar-se-á definitivamente aceito o objeto contratual, para todos os efeitos.

9.8 Com a conclusão da etapa do recebimento definitivo, a CONTRATADA estará habilitada a apresentar as nota(s) fiscal(is)/fatura(s) para pagamento.

10. CONDIÇÕES DE PAGAMENTO

10.1 Os pagamentos devidos à CONTRATADA serão efetuados através de ordem bancária ou crédito em conta corrente, no prazo não superior a 08 (oito) dias úteis, contado da data da apresentação da fatura, após concluído o recebimento definitivo, em consonância com o disposto no art. 6º, § 5º; art. 8º, XXXIV; art. 79, XI, "a"; art. 154, V e art. 155, V da Lei estadual nº. 9.433/05.

INSTITUIÇÃO ESSENCIAL À JUSTIÇA

10.2 A(s) nota(s) fiscal(is)/fatura(s) somente deverá(ao) ser apresentada(s) para pagamento após a conclusão da etapa do recebimento definitivo, indicativo da satisfação pela CONTRATADA de todas as obrigações pertinentes ao objeto contratado.

10.3 Ainda que a nota fiscal/fatura seja apresentada antes do prazo definido para recebimento definitivo, o prazo para pagamento somente fluirá após o efetivo atesto do recebimento definitivo.

10.4 O CONTRATANTE descontará da fatura mensal o valor correspondente às faltas ou atrasos no cumprimento da obrigação, com base no valor do preço vigente.

10.5 A(s) nota(s) fiscal(is)/fatura(s) deverá(ao) estar acompanhadas da documentação probatória pertinente, relativa ao recolhimento dos impostos relacionados com a obrigação.

10.6 Em havendo alguma pendência impeditiva do pagamento, a exemplo de erro na apresentação da nota fiscal/fatura ou dos documentos pertinentes à contratação, ou, ainda, circunstância que impeça a liquidação da despesa, como obrigações financeiras pendentes, decorrentes de penalidade imposta ou inadimplência, o pagamento ficará sobrestado até que a CONTRATADA providencie as medidas saneadoras. Nesta hipótese, o prazo para pagamento iniciar-se-á após a comprovação da regularização da situação, não acarretando qualquer ônus para o CONTRATANTE.

10.7 As situações previstas na legislação específica sujeitar-se-ão à emissão de nota fiscal eletrônica.

10.8 A atualização monetária dos pagamentos devidos pela Administração, em caso de mora, será calculada considerando a data do vencimento da obrigação e do seu efetivo pagamento, de acordo com a variação do INPC do IBGE *pro rata tempore*.

10.9 Nas compras para entrega imediata, assim entendidas aquelas com prazo de entrega até 15 (quinze) dias contados da data da celebração do ajuste, será dispensada a atualização financeira correspondente ao período compreendido entre as datas do adimplemento e a prevista para o pagamento, desde que não superior a quinze dias, em conformidade com o inc. II do art. 82 da Lei nº 9.433/05.

11. PENALIDADES

11.1 Constituem ilícitos administrativos as condutas previstas nos arts. 184 e 185 da Lei estadual 9.433/05, sujeitando-se os infratores às cominações legais, especialmente as definidas no art. 186 do mesmo diploma, garantida a prévia e ampla defesa em processo administrativo.

11.2 A recusa à assinatura do contrato e a inexecução contratual, inclusive por atraso injustificado na execução do contrato, ensejarão a aplicação da pena de multa, observados os parâmetros estabelecidos nesta seção, sem prejuízo, na segunda hipótese, da rescisão unilateral do contrato, a qualquer tempo, e a aplicação das demais sanções previstas na Lei estadual nº 9.433/05.

11.2.1 Em caso de recusa do adjudicatário em firmar o contrato, será aplicada multa no percentual 10% (dez por cento) incidente sobre o valor global do contrato.

11.2.2 Em caso de descumprimento total da obrigação principal, será aplicada multa no percentual 10% (dez por cento) incidente sobre o valor global do contrato.

11.2.3 Caso o cumprimento da obrigação principal, uma vez iniciado, seja descontinuado, será aplicado o percentual 10% (dez por cento) sobre o saldo do contrato, isto é, sobre a diferença entre o valor global do contrato e o valor da parte do fornecimento ou do serviço já realizado.

11.2.4 Em caso de atraso no cumprimento da obrigação principal, será aplicado o percentual de 0,3% (três décimos por cento) ao dia, até o trigésimo dia de atraso, e de 0,7% (sete décimos por cento) por cada dia subsequente ao trigésimo, calculados sobre o valor da parcela do fornecimento ou do serviço em mora.

11.2.5 Na hipótese do item anterior, se a multa moratória atingir o patamar de 10% (dez por cento) do valor global do contrato, deverá, salvo justificativa escrita devidamente fundamentada, ser recusado o recebimento do objeto, sem prejuízo da aplicação das demais sanções previstas na lei.

INSTITUIÇÃO ESSENCIAL À JUSTIÇA

11.2.6 Para os casos de mero atraso ou inadimplemento de obrigação acessória, assim considerada aquela que coadjuva a principal, deverá ser observado o que for estipulado na SEÇÃO B – DISPOSIÇÕES ESPECÍFICAS deste instrumento convocatório.

11.2.7 Na hipótese de o contratado se negar a efetuar o reforço da caução, dentro de 10 (dez) dias contados da data de sua convocação, será aplicada multa no percentual de 2,5% (dois e meio por cento) incidente sobre o valor global do contrato.

11.2.8 As multas previstas nestes itens não têm caráter compensatório e o seu pagamento não eximirá a CONTRATADA da responsabilidade por perdas e danos decorrentes das infrações cometidas.

11.2.9 A multa, aplicada após regular processo administrativo, será descontada da garantia do contratado faltoso, sendo certo que, se o seu valor exceder ao da garantia prestada, se exigida, além de perde-la, a CONTRATADA responderá pela sua diferença, que será descontada dos pagamentos eventualmente devidos pela administração ou, ainda, se for o caso, cobrada judicialmente. Acaso não tenha sido exigida garantia, à Administração se reserva o direito de descontar diretamente do pagamento devido à CONTRATADA o valor de qualquer multa porventura imposta.

11.3 Será advertido verbalmente o licitante cuja conduta vise perturbar o bom andamento da sessão, podendo essa autoridade determinar a sua retirada do recinto, caso persista na conduta faltosa.

11.4 Serão punidos com a pena de suspensão temporária do direito de licitar e impedimento de contratar com a Administração os que incorrerem nos ilícitos previstos nos incisos VI e VII do art. 184 e I, IV, VI e VII do art. 185 da Lei estadual nº 9.433/05.

11.5 Serão punidos com a pena de declaração de inidoneidade para licitar e contratar com a Administração, enquanto perdurarem os motivos determinantes da punição ou até que seja promovida a reabilitação perante a autoridade competente para aplicar a punição, os que incorram nos ilícitos previstos nos incisos I a V do art. 184 e II, III e V do art. 185 da Lei estadual nº 9.433/05.

11.6 Para a aplicação das penalidades previstas serão levados em conta a natureza e a gravidade da falta, os prejuízos dela advindos para a Administração Pública e a reincidência na prática do ato.

12. RESCISÃO

12.1 A inexecução, total ou parcial do contrato ensejará a sua rescisão, com as conseqüências contratuais e as previstas na Lei estadual nº 9.433/05.

12.2 A rescisão poderá ser determinada por ato unilateral e escrito do CONTRATANTE nos casos enumerados nos incisos I a XV, XX e XXI do art. 167 da Lei estadual nº 9.433/05.

12.3 Quando a rescisão ocorrer com base nos incisos I e XVI a XX do art. 167 da Lei estadual nº 9.433/05, sem que haja culpa da CONTRATADA, será esta ressarcido dos prejuízos regularmente comprovados que houver sofrido, na forma do § 2º do art. 168 do mesmo diploma.

13. REVOGAÇÃO – ANULAÇÃO

A licitação poderá ser revogada ou anulada nos termos do art. 122 da Lei estadual nº 9.433/05.

14. IMPUGNAÇÕES

14.1 CLÁUSULAS APLICÁVEIS À CONCORRÊNCIA, TOMADA DE PREÇOS E CONVITE

14.1.1 Qualquer cidadão é parte legítima para impugnar, perante a autoridade máxima do órgão ou entidade licitante, o instrumento convocatório por irregularidade na aplicação da Lei estadual nº 9.433/05.

14.1.1.1 A impugnação, feita em linguagem clara e utilizando-se, preferencialmente, do formulário constante do **Anexo VIII**, deverá ser protocolada até 05 (cinco) dias úteis antes da data fixada para a abertura dos envelopes das propostas, cabendo à Administração julgar a impugnação em até 03 (três) dias úteis, sem prejuízo da faculdade de representação ao Tribunal de Contas.

INSTITUIÇÃO ESSENCIAL À JUSTIÇA

14.1.2 Decairá do direito de impugnar, perante a Administração, as falhas ou irregularidades do instrumento convocatório, o licitante que não o fizer até o segundo dia útil que anteceder à data prevista para recebimento dos envelopes e início da abertura dos envelopes das propostas, hipótese em que tal impugnação não terá efeito de recurso.

14.1.3 A impugnação feita tempestivamente pelo licitante não o impedirá de participar do processo licitatório até que seja proferida decisão final na via administrativa.

14.1.4 A desclassificação do licitante importa a preclusão do seu direito de participar das fases subsequentes.

14.1.5 Se reconhecida a procedência das impugnações ao instrumento convocatório, a Administração procederá a sua retificação e republicação, com devolução dos prazos.

14.2 CLÁUSULAS APLICÁVEIS AO PREGÃO PRESENCIAL E ELETRÔNICO

14.2.1 Até 02 (dois) dias úteis antes da data fixada para a realização da sessão pública do pregão, qualquer pessoa poderá solicitar esclarecimentos, providências ou impugnar o ato convocatório do Pregão, cabendo ao pregoeiro decidir sobre a petição no prazo de 01 (um) dia útil.

14.2.1.1 A impugnação deverá ser feita em linguagem clara, utilizando-se, preferencialmente, o formulário constante do **Anexo VIII**.

14.2.2 Acolhida a petição contra o ato convocatório, será designada nova data para realização do certame.

15. DISPOSIÇÕES FINAIS

15.1 CLÁUSULAS APLICÁVEIS À CONCORRÊNCIA, TOMADA DE PREÇOS E CONVITE

15.1.1 A qualquer tempo, antes da data fixada para apresentação das propostas, poderá a comissão, se necessário, modificar este instrumento, hipótese em que deverá proceder à divulgação, reabrindo-se o prazo inicialmente estabelecido, exceto quando, inquestionavelmente, a alteração não afetar a formulação das propostas.

15.1.2 É facultado à comissão ou autoridade superior, em qualquer fase da licitação, promover diligência destinada a esclarecer ou complementar a instrução do processo.

15.1.3 Nos termos do §6º do art. 78 da Lei estadual nº 9.433/05, a comissão de licitação poderá conceder, se requerido pelo licitante, o prazo de 03 (três) dias úteis para apresentação de documento comprobatório da regularidade fiscal, previdenciária ou da inexistência de processo de falência ou recuperação judicial da requerente, desde que a documentação a ser apresentada retrate situação fática ou jurídica já existente na data da apresentação da proposta.

15.1.4 A concessão do prazo de que trata o item anterior ficará condicionada à apresentação, pelo licitante, por intermédio do seu representante legal ou mandatário, com poderes expressos, de declaração de que se encontrava, na data da entrega da proposta, em situação regular perante as fazendas públicas, a seguridade social ou o Fundo de Garantia por Tempo de Serviço, conforme o caso, ou que não se encontrava em processo de falência ou recuperação judicial, sendo certo que, expirado o prazo concedido pela comissão de licitação, sem que o licitante apresente o documento que se comprometeu a apresentar, além de ser inabilitado, ficará sujeito às penalidades previstas na Lei estadual nº 9.433/05, observando-se o disposto nos artigos 187 a 191 do mesmo diploma legal.

15.1.5 Os erros materiais irrelevantes serão objeto de saneamento, mediante ato motivado da comissão de licitação.

15.1.6 A teor do §11 do art. 78 da Lei estadual nº 9.433/05, poderá a autoridade competente, até a assinatura do contrato, excluir licitante, em despacho motivado, se tiver ciência de fato ou circunstância, anterior ou posterior ao julgamento da licitação, que revele inidoneidade ou falta de capacidade técnica ou financeira.

15.1.7 Os envelopes de habilitação que não tenham sido abertos deverão ser retirados em até 30 (trinta) dias, contados da publicação da homologação da licitação, ficando esclarecido que os envelopes não retirados nesse prazo serão descartados.

15.1.8 Os casos omissos serão dirimidos pela comissão, com observância da legislação em vigor.

15.1.9 Para quaisquer questões judiciais oriundas do presente Instrumento, prevalecerá o Foro da Comarca de Salvador, Estado da Bahia, com exclusão de qualquer outro, por mais privilegiado que seja.

15.2 CLÁUSULAS APLICÁVEIS AO PREGÃO PRESENCIAL E ELETRÔNICO

INSTITUIÇÃO ESSENCIAL À JUSTIÇA

15.2.1 A qualquer tempo, antes da data fixada para apresentação das propostas, poderá o pregoeiro, se necessário, modificar este Edital, hipótese em que deverá proceder à divulgação, reabrindo-se o prazo inicialmente estabelecido, exceto quando, inquestionavelmente, a alteração não afetar a formulação das propostas.

15.2.2 O pregoeiro poderá em qualquer fase da licitação, suspender os trabalhos, procedendo o registro da suspensão e a convocação para a continuidade dos mesmos, bem como promover diligências destinadas a esclarecer ou a complementar a instrução do processo licitatório, desde que não implique em inclusão de documento ou informação que deveria constar originariamente da proposta.

15.2.3 O pregoeiro, no interesse da Administração, poderá relevar falhas meramente formais constantes da documentação e proposta, desde que não comprometam a lisura do procedimento ou contrariem a legislação pertinente.

15.2.4 Os casos omissos serão dirimidos pelo pregoeiro, com observância da legislação em vigor.

15.2.5 Para quaisquer questões judiciais oriundas do presente Edital, prevalecerá o Foro da Comarca de Salvador, Estado da Bahia, com exclusão de qualquer outro, por mais privilegiado que seja.

16. INFORMAÇÕES E ESCLARECIMENTOS ADICIONAIS

As informações e esclarecimentos necessários ao perfeito conhecimento do objeto desta licitação poderão ser prestados no local e horário indicados na **SEÇÃO A-PREÂMBULO** e no portal www.comprasnet.ba.gov.br.

Salvador, 06 de maio de 2016.

Laurindo Grilo Matos
Pregoeiro



INSTITUIÇÃO ESSENCIAL À JUSTIÇA

ANEXO II

MODELO DE PROCURAÇÃO

Modalidade de Licitação Pregão Eletrônico	Número 14/2016
---	-------------------

Através do presente instrumento, nomeamos e constituímos o(a) Senhor(a), (nacionalidade, estado civil, profissão), portador do Registro de Identidade nº, expedido pela, devidamente inscrito no Cadastro de Pessoas Físicas do Ministério da Fazenda, sob o nº, residente à rua, nº como nosso mandatário, a quem outorgamos amplos poderes para praticar todos os atos relativos ao procedimento licitatório indicado acima, conferindo-lhe poderes para:

(apresentar proposta de preços, interpor recursos e desistir deles, contra-arrazoar, assinar contratos, negociar preços e demais condições, confessar, firmar compromissos ou acordos, receber e dar quitação e praticar todos os demais atos pertinentes ao certame etc).

Salvador ____ de _____ de 2016.

RAZÃO SOCIAL / CNPJ / NOME DO REPRESENTANTE LEGAL / ASSINATURA

ANEXO III

Modalidade de Licitação Pregão Eletrônico	Número 14/2016
---	-------------------

**MODELO DE DECLARAÇÃO QUANTO À REGULARIDADE FISCAL
(LEI COMPLEMENTAR nº 123/06)
[EXCLUSIVA PARA MICROEMPRESA E EMPRESA DE PEQUENO PORTE]**

Em cumprimento à cláusula XII-2.1.1 da SEÇÃO A – PREÂMBULO do instrumento convocatório acima identificado, **declaramos**, para os efeitos da Lei Complementar nº 123/06:

- () Não haver restrição **na comprovação da nossa regularidade fiscal.**
[ou]
- () **Haver restrição na comprovação da nossa regularidade fiscal**, a cuja regularização procederemos no prazo de 5 (cinco) dias úteis, cujo termo inicial corresponderá à data da declaração do vencedor.

Salvador ____ de _____ de 2016.

RAZÃO SOCIAL / CNPJ / NOME DO REPRESENTANTE LEGAL / ASSINATURA



INSTITUIÇÃO ESSENCIAL À JUSTIÇA

ANEXO IV

PROVA DE QUALIFICAÇÃO TÉCNICA

ANEXO IV. 1

MODELO DE COMPROVAÇÃO DE APTIDÃO DE DESEMPENHO

Modalidade de Licitação Pregão Eletrônico	Número 14/2016
---	-------------------

[AQUISIÇÕES]

Declaramos, para fins de habilitação em processo licitatório, que a empresa XXXXXXXXXXXXXXXXXXXXXXXXXXXXXXXXXXXX, CNPJ XXXXXXXXXXXXXXX, com endereço na XXXXXXXXXXXXXXXXXXXXXXXXXXXXXXX, forneceu a esta instituição os materiais abaixo referidos, atendendo integralmente as especificações contratadas quanto ao prazo de entrega, quantidade e qualidade, inexistindo, até a presente data, registros negativos que comprometam o fornecimento.

Especificação	Quantidade	Prazo de entrega

Salvador ____ de _____ de 2016.

RAZÃO SOCIAL / CNPJ / NOME DO REPRESENTANTE LEGAL / ASSINATURA

ANEXO IV.2

MODELO DE DECLARAÇÃO DE CIÊNCIA DOS REQUISITOS TÉCNICOS

Modalidade de Licitação Pregão Eletrônico	Número 14/2016
---	-------------------

() **DECLARAÇÃO FIRMADA PELO PRÓPRIO LICITANTE**

Em cumprimento ao Instrumento Convocatório acima identificado, declaramos, para os fins da parte final do inciso IV do art. 101 da Lei estadual nº 9.433/05, termos conhecimento de todas as informações e das condições para o cumprimento das obrigações objeto da licitação.

Salvador ____ de _____ de 2016.

RAZÃO SOCIAL / CNPJ / NOME DO REPRESENTANTE LEGAL / ASSINATURA

ANEXO V

MODELO DE PROVA HABILITAÇÃO – PROTEÇÃO AO TRABALHO DO MENOR

Modalidade de Licitação Pregão Eletrônico	Número 14/2016
---	-------------------

Declaramos, sob as penas da lei, em atendimento ao quanto previsto no inciso XXXIII do art. 7º da Constituição Federal, para os fins do disposto no inciso V do art. 98 da Lei estadual nº 9.433/05, que não empregamos menor de 18 anos em trabalho noturno, perigoso ou insalubre,

() nem menor de 16 anos.

OU

() nem menor de 16 anos, salvo na condição de aprendiz, a partir de 14 anos.

Salvador ____ de _____ de 2016.

RAZÃO SOCIAL / CNPJ / NOME DO REPRESENTANTE LEGAL / ASSINATURA

ANEXO VI

MINUTA DO CONTRATO

Modalidade de Licitação Pregão Eletrônico	Número 14/2016
---	-------------------

A DEFENSORIA PÚBLICA DO ESTADO DA BAHIA, CNPJ nº 07.778.585/0001-14, situada à Avenida Ulisses Guimarães, nº 3.386, Edf. MultiCab Empresarial CEP - 41.219-400, Sussuarana, Salvador/Bahia, neste ato representada pelo Excelentíssimo Sr.º Dr. Defensor Público Geral, Clériston Cavalcante de Macedo, doravante denominada **CONTRATANTE**, e a Empresa _____ CNPJ nº _____, Inscrição Estadual/Municipal nº _____, situado à _____, adjudicatária vencedora do pregão/concorrência/tomada de preços/convite nº _____, Processo Administrativo nº _____, neste ato representada pelo Sr(s). _____, portador(es) do(s) documento(s) de identidade nº _____, emitido(s) por _____, inscrito(s) no CPF/MF sob o nº _____, doravante denominada apenas **CONTRATADA**, celebram o presente contrato, que se regerá pela Lei estadual nº 9.433/05, mediante as cláusulas e condições a seguir ajustadas:

CLÁUSULA PRIMEIRA – OBJETO

Constitui objeto do presente contrato a AQUISIÇÃO DE 07 (SETE) PÚLPITOS PARA ORATÓRIA, de acordo com as especificações e obrigações constantes do Instrumento Convocatório, especialmente as disposições da SEÇÃO B, que integram este instrumento na qualidade de **ANEXO I**, e as constantes da Proposta de Preços apresentada pela CONTRATADA, que integra este instrumento na qualidade de **ANEXO II**.

§1º A CONTRATADA ficará obrigada a aceitar, nas mesmas condições contratuais, acréscimos ou supressões que se fizerem no objeto, de até 25% do valor inicial atualizado do contrato, na forma dos §1º e 2º do art. 143 da Lei Estadual nº 9.433/05.

§2º As supressões poderão ser superiores a 25%, desde que haja resultado de acordo entre os contratantes

[subcontratação vedada]

§3º É vedada a subcontratação parcial do objeto, a associação da CONTRATADA com outrem, a cessão ou transferência, total ou parcial do contrato, bem como a fusão, cisão ou incorporação da CONTRATADA, não se responsabilizando a CONTRATANTE por nenhum compromisso assumido por aquela com terceiros.

CLÁUSULA SEGUNDA – PRAZO

O prazo de vigência do contrato, a contar da data da sua assinatura, será de 12 (doze) meses, sem prejuízo do período de garantia.

§1º A entrega se dará:

() imediatamente (até 15 dias - art. 82)

(x) conforme as especificações definidas na SEÇÃO B – DISPOSIÇÕES ESPECÍFICAS do edital, que integra este instrumento na qualidade de Anexo I.

§2º A prorrogação do prazo de vigência está condicionada à ocorrência de, ao menos, uma das hipóteses do art. 141 da Lei estadual nº 9.433/05.

§3º A prorrogação deverá ser previamente justificada e autorizada pela autoridade competente para celebrar o ajuste e será realizada através de termo aditivo, antes do termo final do contrato.

CLÁUSULA TERCEIRA - PREÇO

A CONTRATANTE pagará à CONTRATADA, pelos bens efetivamente entregues, os valores abaixo especificados:

Itens	Especificações	Quantitativos	Preço Unitário	Preço Mensal

				VALOR ESTIMADO – MENSAL

§1º - Estima-se para o contrato o valor global de R\$

§2º - Nos preços contratados estão incluídos todos os custos com material de consumo, salários, encargos sociais, previdenciários e trabalhistas de todo o pessoal da CONTRATADA, como também fardamento, transporte de qualquer natureza, materiais empregados, inclusive ferramentas, utensílios e equipamentos utilizados, depreciação, aluguéis, administração, impostos, taxas, emolumentos e quaisquer outros custos que, direta ou indiretamente, se relacionem com o fiel cumprimento pela CONTRATADA das obrigações. **[Excepcionar esta cláusula, quando algum tipo fornecimento for de responsabilidade da CONTRATANTE]**

CLÁUSULA QUARTA - DOTAÇÃO ORÇAMENTÁRIA

As despesas para o pagamento deste contrato correrão por conta dos recursos da Dotação Orçamentária a seguir especificada:

UNIDADE GESTORA	FONTE	PROJETO/ATIVIDADE	ELEMENTO DE DESPESA
05.50.101	100	03.122.262.5571	4.4.90.52

CLÁUSULA QUINTA - OBRIGAÇÕES DA CONTRATADA

A **CONTRATADA**, além das determinações contidas na **SEÇÃO B – DISPOSIÇÕES ESPECÍFICAS** do instrumento convocatório, que aqui se consideram literalmente transcritas, bem como daquelas decorrentes de lei, obriga-se a:

- a) fornecer os bens de acordo com as especificações técnicas constantes no instrumento convocatório e no presente contrato, nos locais determinados, nos dias e nos turnos e horários de expediente da Administração;
- b) zelar pela boa e completa execução do contrato e facilitar, por todos os meios ao seu alcance, a ampla ação fiscalizadora dos prepostos designados pela CONTRATANTE, atendendo prontamente às observações e exigências que lhe forem solicitadas;
- c) comunicar a CONTRATANTE qualquer anormalidade que interfira no bom andamento do contrato;
- d) arcar com todo e qualquer dano ou prejuízo de qualquer natureza causado a CONTRATANTE e terceiros, por sua culpa, ou em consequência de erros, imperícia própria ou de auxiliares que estejam sob sua responsabilidade, bem como ressarcir o equivalente a todos os danos decorrentes de paralisação ou interrupção do fornecimento contratado, exceto quando isto ocorrer por exigência da CONTRATANTE ou ainda por caso fortuito ou força maior, circunstâncias que deverão ser comunicadas no prazo de 48 (quarenta e oito) horas após a sua ocorrência;
- e) manter durante toda a execução do contrato, em compatibilidade com as obrigações assumidas, todas as condições de habilitação e qualificação exigidas na licitação;
- f) providenciar e manter atualizadas todas as licenças e alvarás junto às repartições competentes, necessários à execução do contrato;
- g) efetuar pontualmente o pagamento de todas as taxas e impostos que incidam ou venham a incidir sobre as suas atividades e/ou sobre a execução do objeto do presente contrato, bem como observar e respeitar as Legislações Federal, Estadual e Municipal, relativas ao objeto do contrato;
- h) adimplir os fornecimentos exigidos pelo instrumento convocatório e pelos quais se obriga, visando à perfeita execução deste contrato;
- i) promover, por sua conta e risco, o transporte dos bens;
- j) executar, quando for o caso, a montagem dos equipamentos, de acordo com as especificações e/ou norma exigida, utilizando ferramentas apropriadas e dispondo de infraestrutura e equipe técnica necessária à sua execução;
- k) trocar, às suas expensas, o bem que vier a ser recusado;
- l) oferecer garantia e assistência técnica aos bens objeto deste contrato, através de rede autorizada do fabricante, identificando-a;
- m) manter, sob sua exclusiva responsabilidade, toda a supervisão, direção e mão-de-obra para execução completa e eficiente do transporte e montagem dos bens;

- n) emitir notas fiscais/faturas de acordo com a legislação, contendo descrição dos bens, indicação de sua quantidade, preço unitário e valor total.

CLÁUSULA SEXTA - OBRIGAÇÕES DA CONTRATANTE

A CONTRATANTE, além das obrigações contidas neste contrato por determinação legal, obriga-se a:

- a) fornecer ao contratado os elementos indispensáveis ao cumprimento do contrato, dentro de, no máximo, 10 (dez) dias da assinatura;
- b) realizar o pagamento pela execução do contrato;
- c) proceder à publicação resumida do instrumento de contrato e de seus aditamentos na imprensa oficial no prazo legal.

CLÁUSULA SÉTIMA - REGIME DE EXECUÇÃO/FORMA DE FORNECIMENTO

() Aquisições

Fornecimento () único () parcelado

CLÁUSULA OITAVA - FISCALIZAÇÃO DO CONTRATO E RECEBIMENTO DO OBJETO

Competirá a CONTRATANTE proceder ao acompanhamento da execução do contrato, na forma do art. 154 da Lei estadual 9.433/05, ficando esclarecido que a ação ou omissão, total ou parcial, da fiscalização da CONTRATANTE não eximirá a CONTRATADA de total responsabilidade na execução do contrato.

§1º O adimplemento da obrigação contratual por parte da CONTRATADA ocorre com a efetiva prestação do serviço, a realização da obra, a entrega do bem, assim como qualquer outro evento contratual cuja ocorrência esteja vinculada à emissão de documento de cobrança, consoante o art. 8º, inc. XXXIV, da Lei estadual 9.433/05.

§2º Cumprida a obrigação pela CONTRATADA, caberá a CONTRATANTE, proceder ao recebimento do objeto, a fim de aferir os serviços ou fornecimentos efetuados, para efeito de emissão da habilitação de pagamento, conforme o art. 154, inc. V, e art. 155, inc. V, da Lei estadual 9.433/05.

§3º O recebimento do objeto se dará segundo o disposto no art. 161 da Lei estadual 9.433/05, observando-se os seguintes prazos, se **outros não houverem sido fixados na SEÇÃO B – DISPOSIÇÕES ESPECÍFICAS**.

a) se a verificação da conformidade do objeto com a especificação, bem assim do cumprimento das obrigações acessórias puder ser realizada de imediato, será procedido de logo o recebimento definitivo;

b) quando, em razão da natureza, do volume, da extensão, da quantidade ou da complexidade do objeto, não for possível proceder-se a verificação imediata de conformidade, será feito o recebimento provisório, devendo ser procedido ao recebimento definitivo no prazo de 15 (quinze) dias.

§4º O recebimento definitivo de obras, compras ou serviços, cujo valor do objeto seja superior ao limite estabelecido para a modalidade de convite, deverá ser confiado a uma comissão de, no mínimo, 03 (três) membros.

§5º Tratando-se de equipamentos de grande vulto, o recebimento definitivo far-se-á mediante termo circunstanciado e, nos demais, mediante recibo.

§6º Esgotado o prazo total para conclusão do recebimento definitivo sem qualquer manifestação do órgão ou entidade CONTRATANTE, considerar-se-á definitivamente aceito o objeto contratual, para todos os efeitos.

§7º Com a conclusão da etapa do recebimento definitivo, a CONTRATADA estará habilitada a apresentar as nota(s) fiscal(is)/fatura(s) para pagamento.

§8º Fica(m) indicado(s) como fiscal(is) deste Contrato ... **[Obs.: deve ser indicado o(s) nome(s) e cadastro(s) respectivos do(s) servidor(es)].**

CLÁUSULA NONA – PAGAMENTO

Os pagamentos devidos à CONTRATADA serão efetuados através de ordem bancária ou crédito em conta corrente, no prazo não superior a 08 (oito) dias úteis, contados da data da apresentação da fatura, após concluído o recebimento

INSTITUIÇÃO ESSENCIAL À JUSTIÇA

definitivo, em consonância com o disposto no art. 6º, § 5º; art. 8º, XXXIV; art. 79, XI, "a"; art. 154, V e art. 155, V da Lei estadual nº. 9.433/05.

§1º A(s) nota(s) fiscal(is)/fatura(s) somente deverá(ao) ser apresentada(s) para pagamento após a conclusão da etapa do recebimento definitivo, indicativo da satisfação pela CONTRATADA de todas as obrigações pertinentes ao objeto contratado.

§2º Ainda que a nota fiscal/fatura seja apresentada antes do prazo definido para recebimento definitivo, o prazo para pagamento somente fluirá após o efetivo atesto do recebimento definitivo.

§3º A CONTRATANTE descontará da fatura mensal o valor correspondente às faltas ou atrasos no cumprimento da obrigação, com base no valor do preço vigente.

§4º A(s) nota(s) fiscal(is)/fatura(s) deverá(ao) estar acompanhadas da documentação probatória pertinente, relativa ao recolhimento dos impostos relacionados com a obrigação.

§5º Em havendo alguma pendência impeditiva do pagamento, a exemplo de erro na apresentação da nota fiscal/fatura ou dos documentos pertinentes à contratação, ou, ainda, circunstância que impeça a liquidação da despesa, como obrigações financeiras pendentes, decorrentes de penalidade imposta ou inadimplência, o pagamento ficará sobrestado até que a CONTRATADA providencie as medidas saneadoras. Nesta hipótese, o prazo para pagamento iniciar-se-á após a comprovação da regularização da situação, não acarretando qualquer ônus para a CONTRATANTE.

§6º As situações previstas na legislação específica sujeitar-se-ão à emissão de nota fiscal eletrônica.

§7º A atualização monetária dos pagamentos devidos pela Administração, em caso de mora, será calculada considerando a data do vencimento da obrigação e do seu efetivo pagamento, de acordo com a variação do INPC do IBGE *pro rata tempore*.

§8º Nas compras para entrega imediata, assim entendidas aquelas com prazo de entrega até 15 (quinze) dias contados da data da celebração do ajuste, será dispensada a atualização financeira correspondente ao período compreendido entre as datas do adimplemento e a prevista para o pagamento, desde que não superior a quinze dias, em conformidade com o inc. II do art. 82 da Lei nº 9.433/05.

CLÁUSULA DÉCIMA - MANUTENÇÃO DAS CONDIÇÕES DA PROPOSTA – REAJUSTAMENTO E REVISÃO

Os preços são fixos e irremovíveis durante o transcurso do prazo de 12 meses da data de apresentação da proposta, após o que a concessão de reajustamento, nos termos do inc. XXV do art. 8º da Lei Estadual nº 9.433/05, será feita mediante a aplicação do INPC/IBGE.

§1º A revisão de preços, nos termos do inc. XXVI do art. 8º da Lei estadual nº 9.433/05, dependerá de requerimento da CONTRATADA quando visar recompor o preço que se tornou *insuficiente*, instruído com a documentação que comprove o desequilíbrio econômico-financeiro do contrato, devendo ser instaurada pela própria administração quando colimar recompor o preço que se tornou *excessivo*.

§2º O requerimento de revisão de preços deverá ser formulado pela contratada no prazo máximo de um ano a partir do fato que a ensejou, sob pena de decadência, em consonância com o art. 211 da Lei 10.406/02.

§3º A variação do valor contratual para fazer face ao reajuste de preços previsto no próprio contrato, quando for o caso, as atualizações, compensações ou apenações financeiras decorrentes das condições de pagamento nele previstas, bem como o empenho de dotações orçamentárias suplementares até o limite do seu valor corrigido, não caracterizam alteração do mesmo, podendo ser registrados por simples apostila, dispensando a celebração de aditamento.

CLÁUSULA DÉCIMA PRIMEIRA – PENA DE MULTA

A inexecução contratual, inclusive por atraso injustificado na execução do contrato, ensejará a aplicação da pena de multa, observados os parâmetros estabelecidos nesta cláusula, sem prejuízo da rescisão unilateral do contrato, a qualquer tempo, e a aplicação das demais sanções previstas na Lei estadual nº 9.433/05.

§1º Em caso de descumprimento total da obrigação principal, será aplicada multa no percentual 10% (dez por cento) incidente sobre o valor global do contrato.

§2º Caso o cumprimento da obrigação principal, uma vez iniciado, seja descontinuado, será aplicado o percentual 10% (dez por cento) sobre o saldo do contrato, isto é, sobre a diferença entre o valor global do contrato e o valor da parte do fornecimento ou do serviço já realizado.

§3º Em caso de atraso no cumprimento da obrigação principal, será aplicado o percentual de 0,3% (três décimos por cento) ao dia, até o trigésimo dia de atraso, e de 0,7% (sete décimos por cento) por cada dia subsequente ao trigésimo, calculados sobre o valor da parcela do fornecimento ou do serviço em mora.

§4º Na hipótese do parágrafo anterior, se a multa moratória atingir o patamar de 10% (dez por cento) do valor global do contrato, deverá, salvo justificativa escrita devidamente fundamentada, ser recusado o recebimento do objeto, sem prejuízo da aplicação das demais sanções previstas na lei.

§5º Na hipótese de o contratado se negar a efetuar o reforço da caução, dentro de 10 (dez) dias contados da data de sua convocação, será aplicada multa no percentual de 2,5% (dois e meio por cento) incidente sobre o valor global do contrato.

§6º As multas previstas nestes parágrafos não têm caráter compensatório e o seu pagamento não eximirá a CONTRATADA da responsabilidade por perdas e danos decorrentes das infrações cometidas.

§7º A multa, aplicada após regular processo administrativo, será descontada da garantia do contratado faltoso, sendo certo que, se o seu valor exceder ao da garantia prestada – quando exigida, além da perda desta, a CONTRATADA responderá pela sua diferença, que será descontada dos pagamentos eventualmente devidos pela administração ou, ainda, se for o caso, cobrada judicialmente. Acaso não tenha sido exigida garantia, à Administração se reserva o direito de descontar diretamente do pagamento devido à CONTRATADA o valor de qualquer multa porventura imposta.

[SE HOUVER MULTA POR OBRIGAÇÃO ACESSÓRIA]

§8º Para os casos de mero atraso ou inadimplemento de obrigação acessória, assim considerada aquela que coadjuva a principal, deverá ser observada a multa cominada na SEÇÃO B – DISPOSIÇÕES ESPECÍFICAS do instrumento convocatório.

CLÁUSULA DÉCIMA SEGUNDA – OUTRAS PENALIDADES

Serão punidos com a pena de suspensão temporária do direito de licitar e impedimento de contratar com a Administração os que incorrerem nos ilícitos previstos nos incisos VI e VII do art. 184 e I, IV, VI e VII do art. 185 da Lei estadual nº 9.433/05.

§1º Serão punidos com a pena de declaração de inidoneidade para licitar e contratar com a Administração, enquanto perdurarem os motivos determinantes da punição ou até que seja promovida a reabilitação perante a autoridade competente para aplicar a punição, os que incorram nos ilícitos previstos nos incisos I a V do art. 184 e II, III e V do art. 185 da Lei estadual nº 9.433/05.

§2º Para a aplicação das penalidades previstas serão levados em conta a natureza e a gravidade da falta, os prejuízos dela advindos para a Administração Pública e a reincidência na prática do ato.

CLÁUSULA DÉCIMA TERCEIRA - RESCISÃO

A inexecução, total ou parcial, do contrato ensejará a sua rescisão, com as consequências contratuais e as previstas na Lei Estadual nº 9.433/05.

§1º A rescisão poderá ser determinada por ato unilateral e escrito da CONTRATANTE nos casos enumerados nos incisos I a XV, XX e XXI do art. 167 da Lei Estadual nº 9.433/05.

§2º Quando a rescisão ocorrer com base nos incisos I e XVI a XX do art. 167 da Lei Estadual nº 9.433/05, sem que haja culpa do contratado, será este ressarcido dos prejuízos regularmente comprovados que houver sofrido, na forma do § 2º do art. 168 do mesmo diploma.

CLÁUSULA DÉCIMA QUARTA – VINCULAÇÃO AO INSTRUMENTO CONVOCATÓRIO

Integra o presente contrato, como se nele estivessem transcritas, as cláusulas e condições estabelecidas no processo licitatório referido no preâmbulo deste instrumento, no convocatório e seus anexos e na proposta do licitante vencedor, apresentada na referida licitação.

CLÁUSULA DÉCIMA QUINTA – GARANTIA

- () Não exigível
- (x) A empresa vencedora do certame deverá prestar garantia de **5%** do valor do contrato, podendo optar por uma das modalidades previstas no §1º do art. 136 da Lei estadual nº 9.433/05, ficando esclarecido que a garantia deverá ter seu valor atualizado nas mesmas condições do contrato.
- () A empresa vencedora do certame deverá prestar garantia de () [**≤ 10%**] do valor do contrato, podendo optar por uma das modalidades previstas no §1º do art. 136 da Lei estadual nº 9.433/05, ficando esclarecido que a garantia deverá ter seu valor atualizado nas mesmas condições do contrato. **[serviços e fornecimentos de grande vulto, envolvendo alta complexidade técnica e riscos financeiros consideráveis - art. 136, §3º]**
- () A empresa vencedora do certame deverá prestar garantia de () [**≤ 5%**] do valor do contrato, a qual será acrescida de () [**≤ 20%**] do valor dos bens transferidos pela CONTRATANTE, podendo optar por uma das modalidades previstas no §1º do art. 136 da Lei estadual nº 9.433/05, ficando esclarecido que a garantia deverá ter seu valor atualizado nas mesmas condições do contrato. **[contratos que importem na entrega de bens pela Administração – art. 138 da Lei estadual nº 9.433/05]**

§1º A prestação de garantia, quando exigida, recairá sobre uma das modalidades previstas no § 1º do art. 136 da Lei Estadual nº 9.433/05.

§2º Não será admitida a existência de cláusulas que restrinjam ou atenuem a responsabilidade do segurador ou fiador, no caso de seguro-garantia ou fiança bancária (art. 136, §1º, II e III da Lei estadual nº 9.433/05).

§3º A garantia deverá ser apresentada no prazo máximo de 05 (cinco) dias, contados da assinatura do contrato, devendo ser atualizada periodicamente.

§4º A garantia, em qualquer das modalidades, responderá pelo inadimplemento das obrigações contratuais e pelas multas impostas, independentemente de outras cominações legais.

§5º A CONTRATADA fica obrigada a repor o valor da garantia quando esta for utilizada.

§6º Havendo revisões ou reajustes de preços, a CONTRATADA atualizará o valor da garantia.

As partes elegem o Foro da Cidade do Salvador, Estado da Bahia, que prevalecerá sobre qualquer outro, por mais privilegiado que seja, para dirimir quaisquer dúvidas oriundas do presente contrato.

E, por estarem assim justos e contratados, firmam o presente contrato em 02 (duas) vias de igual teor e forma na presença das testemunhas que subscrevem depois de lido e achado conforme.

Salvador, ____ de _____ de 2016.

CONTRATANTE

CONTRATADA

Testemunhas (nome CPF)

Testemunhas (nome CPF)

Declaro que a Autorização para Fornecimento de Material – AFM foi subscrita no dia ____/____/____.

Declaro que o extrato do contrato foi publicado no DOE de ____/____/____.

(nome, cargo e cadastro do declarante)

(nome, cargo e cadastro do declarante)



INSTITUIÇÃO ESSENCIAL À JUSTIÇA

ANEXO VII

Recebido em __/__/__

(assinatura, identificação do servidor público e respectivo cadastro).

MODELO DE PETIÇÃO DE IMPUGNAÇÃO

I. Impugnante (identificação completa: razão social, CNPJ, endereço e nome, RG e CPF do representante legal):

II. Órgão/entidade e setor licitante:

III. Modalidade/número de ordem:

IV. Proc. Administrativo nº:

V. Finalidade da licitação/objeto:

VI. Dispositivo(s) questionado(s): (Transcrever)

VII. Razões da impugnação:

Salvador ____ de _____ de 2016.

RAZÃO SOCIAL / CNPJ / NOME DO REPRESENTANTE LEGAL / ASSINATURA

ANEXO VIII

Recebido em __/__/__

(assinatura, identificação do servidor público e respectivo cadastro).

MODELO DE PETIÇÃO DE RECURSO

I. Licitante recorrente (identificação completa: razão social, CNPJ, endereço e nome, RG e CPF do representante legal):

II. Órgão/entidade e setor licitante:

III. Modalidade/número de ordem:

IV. Proc. Administrativo nº:

V. Finalidade da licitação/objeto:

VI. Ato(s) questionado(s):

VII. Razões de recurso:

Salvador ____ de _____ de 2016.

RAZÃO SOCIAL / CNPJ / NOME DO REPRESENTANTE LEGAL / ASSINATURA



INSTITUIÇÃO ESSENCIAL À JUSTIÇA

ANEXO IX

MODELO DE DECLARAÇÃO DE PLENO CONHECIMENTO

Modalidade de Licitação PREGÃO ELETRÔNICO	Número 14/2016
---	-------------------

DECLARAÇÃO DE PLENO CONHECIMENTO [EXCLUSIVA PARA O PREGÃO ELETRÔNICO E PRESENCIAL]

Em cumprimento do art. 120, II e art. 121, VIII da Lei estadual nº 9.433/05, e em face do quanto disposto no art. 184, inc. V, e no art. 195 do mesmo diploma estadual, declaramos:

- () o **pleno conhecimento e atendimento às exigências de habilitação**.
[ou]
[exclusivamente para microempresas e empresas de pequeno porte
beneficiárias da Lei Complementar nº 123/06]
- () o **pleno conhecimento e atendimento às exigências de habilitação**, ressalvada, na forma do §1º do art. 43 da Lei complementar nº 123/06, a existência de restrição fiscal.

Salvador ____ de _____ de 2016.

RAZÃO SOCIAL / CNPJ / NOME DO REPRESENTANTE LEGAL / ASSINATURA